

15P0161A1 - DCREG per applicazione su elettromagnete - Rev.SW. D4.01 R.05 - Agg. 25/01/05

CONNESSIONI DI POTENZA E DISPOSITIVI DI PROTEZIONE DEL CONVERTITORE

Il convertitore a tiristori della serie DCREG4 è un'apparecchiatura che può essere utilizzata per alimentare dei carichi fortemente induttivi, quali sono gli elettromagneti. La tipologia del carico, assimilabile ad una resistenza ohmica posta in serie ad una elevatissima induttanza, pone dei problemi applicativi che sono stati efficacemente risolti a bordo del DCREG4 mediante un algoritmo di controllo appositamente sviluppato.

Il fatto che il carico abbia una elevata induttanza pone infatti dei problemi di sicurezza funzionale che si manifestano nel caso in cui, per guasti o per criticità di installazione, è possibile che si interrompa una maglia della rete di alimentazione. Tale interruzione, unitamente all'elevato valore induttivo del magnete, può provocare forti sovratensioni istantanee che possono raggiungere anche valori di alcune migliaia di Volt. Non è in alcun modo possibile proteggere il convertitore contro tali sovratensioni se non prendendo specifici provvedimenti in sede di installazione, dei quali si darà di seguito una descrizione applicativa.

La sovratensione che si può generare dipende dalla rapidità di interruzione della corrente del magnete secondo la relazione:

$$V = L \frac{di}{dt}$$

Essendo il valore di L molto elevato (dell'ordine di 1 Henry), si nota che il valore della tensione può raggiungere valori istantanei dell'ordine delle migliaia di volt.

Il metodo più efficace è quello di provvedere ad assicurare una maglia di richiusura della corrente del magnete, utilizzando un dispositivo denominato **CU400**.

L'energia accumulata nel magnete, calcolabile con la relazione:

$$E = \frac{1}{2} L I^2$$

viene "assorbita" ed immagazzinata in un circuito di clamping di tipo RC, nel quale la funzione di limitare la sovratensione è assicurata dal condensatore interno, mentre la successiva dissipazione di tale energia è assicurata dalla resistenza interna.

Affinché l'azione di clamping sia efficace, l'unità CU400 deve essere collegata direttamente all'uscita del convertitore, tramite fusibili di protezione con micro-switch di segnalazione dell'eventuale interruzione.

Inoltre, per eliminare il primo picco di corrente di inserzione dovuto alla presenza del condensatore, viene effettuata la precarica del condensatore mediante il collegamento della tensione principale di rete (generalmente 400 Vac) ai morsetti dedicati.

Lo schema di collegamento e la morsettiera sono riportati in Fig. 1 a pagina seguente

Se si interrompe fisicamente una maglia di conduzione lato rete (a causa di contatti striscianti o altro), o si strappano i cavi di collegamento del magnete al convertitore, l'arco di tensione generato dall'interruzione della corrente è limitato dal circuito di clamping che provvede a limitare la sovratensione a valori di sicurezza.

Perciò questa configurazione è indispensabile nel caso di elettromagneti installati sui carriponte nei quali la tensione trifase di alimentazione L1-2-3 è derivata dalla rete attraverso spazzole striscianti che potrebbero saltuariamente aprirsi.

Più dispositivi CU400 possono essere collegati in parallelo sull'uscita di un unico convertitore. Come criterio di dimensionamento, ogni singolo dispositivo è adatto fino ad un massimo di circa 150A di corrente continua nominale di elettromagnete.

Per ulteriori informazioni, si rimanda al Manuale d'Uso del CU400.

15P0161A1 - DCREG per applicazione su elettromagnete - Rev.SW. D4.01

R.05 - Agg. 25/01/05

EM: Elettromagnete FU1-2-3: Fusibili extrarapidi L: Reattanza di commutazione FUC: Fusibili 50A gG(gL)

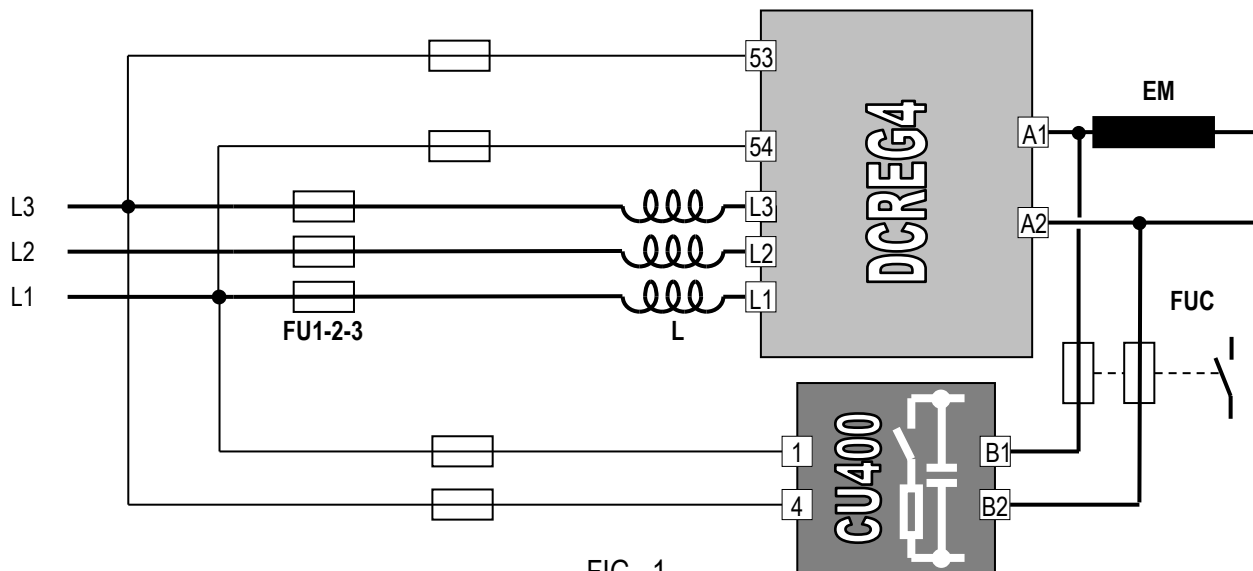


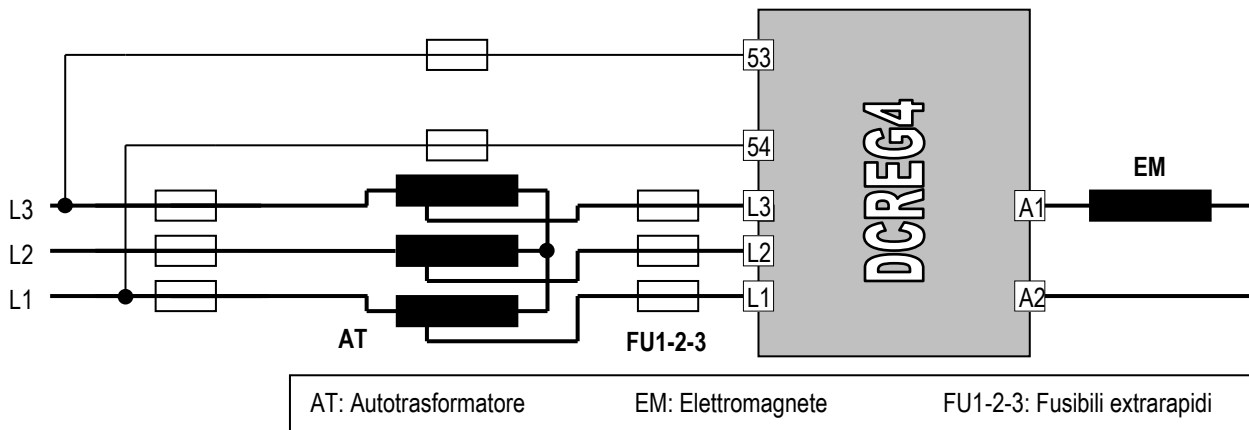
FIG. 1

In alternativa, se si può supporre che eventuali sovratensioni possono generarsi solo in caso di apertura di una maglia di conduzione sul lato rete (tensione trifase di alimentazione L1-2-3 derivata mediante spazzole striscianti), vi è un secondo metodo di protezione del convertitore.

Si inserisce, lato rete, un **autotrasformatore** (vedi Fig. 2) il quale, in caso di apertura di una o più fasi della rete, garantisce comunque una maglia di circolazione della corrente.

Per avere un margine per la funzione *boost* (di seguito descritta), l'autotrasformatore dovrebbe avere una tensione al secondario pari numericamente a circa 1,5 ... 2 volte la tensione nominale dell'elettromagnete.

La potenza apparente dell'autotrasformatore dev'essere almeno il 50% maggiore della potenza in continua lato elettromagnete. Se infine si tratta di un autotrasformatore vero e proprio (non di un trasformatore d'isolamento), la tensione al secondario dovrebbe essere almeno il 10 ... 20% inferiore a quella sul primario, in modo da evitare comunque l'installazione dell'induttanza di commutazione.



AT: Autotrasformatore EM: Elettromagnete FU1-2-3: Fusibili extrarapidi

FIG. 2

15P0161A1 - DCREG per applicazione su elettromagnete - Rev.SW. D4.01 R.05 - Agg. 25/01/05

Infine, una terza possibilità che si ha è quella di utilizzare la sola reattanza di commutazione lato rete, rappresentata nella Fig. 3.

Tale soluzione, la più economica, non garantisce però alcun livello di protezione in quanto non vi è nessuna maglia di chiusura della corrente del magnete nel caso in cui si interrompa la linea di alimentazione o i cavi in uscita.

In tal caso è da aspettarsi il guasto del convertitore per rottura dei moduli SCR a causa della sovratensione generata dal magnete.

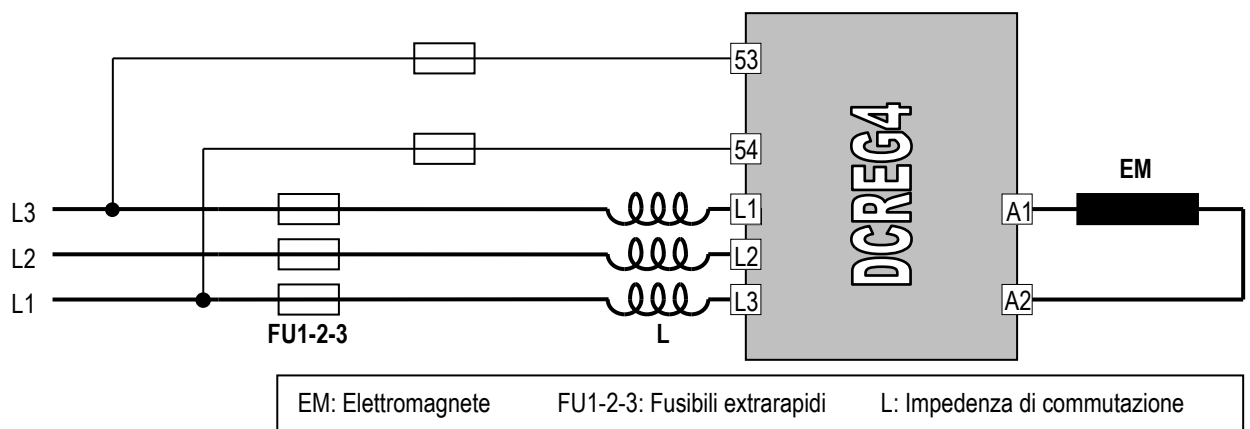


FIG. 3

15P0161A1 - DCREG per applicazione su elettromagnete - Rev.SW. D4.01 R.05 - Agg. 25/01/05

SCHEMA ELETTROMECCANICO PER COMMUTAZIONE RIFERIMENTI CON DCREG4

In Fig. 4 è riportato uno schema di principio di gestione dei comandi e dei riferimenti, sia per le fasi di magnetizzazione / smagnetizzazione che per quella di controeccitazione (indispensabile per la cancellazione del magnetismo residuo).

Se lo schema viene realizzato tramite relè (e non con PLC), quelli comandati dalle uscite digitali del DCREG4 possono essere con bobina sia in CA che in CC, purché non venga superato il valore massimo di potenza ammissibile. Si raccomanda l'utilizzo di relè di piccola portata, poiché altrimenti la chiusura dei contatti potrebbe risultare essere incerta, date le piccole correnti in gioco (milliAmpere).

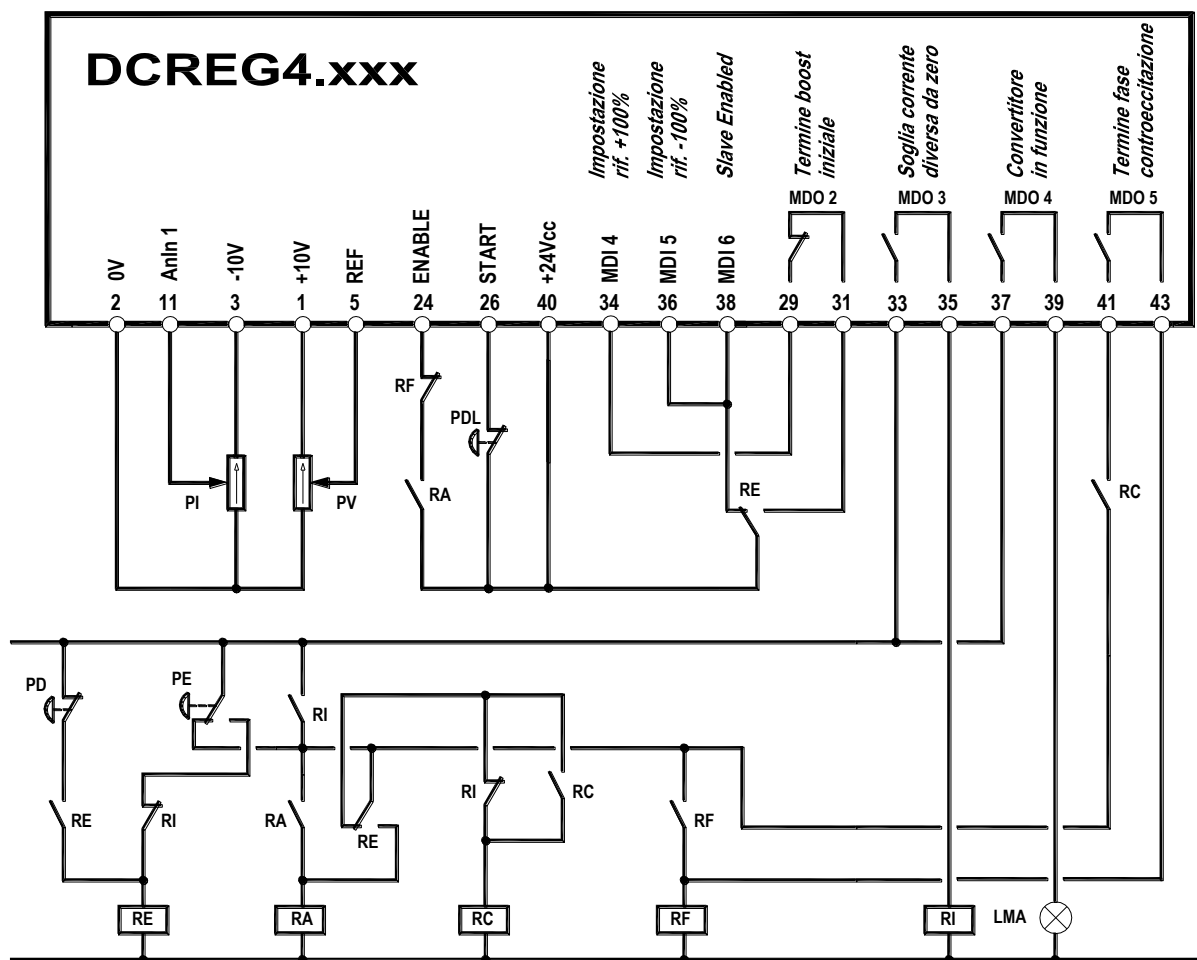


FIG. 4

LEGENDA

LMA: Lampada segnalazione magnete alimentato	RA: Relè abilitazione convertitore
PD: Pulsante com. diseccitazione magnete	RC: Relè memorizzazione inizio controeccitazione
PDL: Pulsante com. diseccitazione lenta (sfogliamento)	RE: Relè memorizzazione com. eccita/diseccita
PE: Pulsante comando eccitazione magnete	RF: Relè memorizzazione fine ciclo
PI: Potenziometro corrente di controeccitazione	RI: Relè presenza corrente nel magnete
PV: Potenziometro tensione di eccitazione	

15P0161A1 - DCREG per applicazione su elettromagnete - Rev.SW. D4.01 R.05 - Agg. 25/01/05

CONFIGURAZIONE DEI PARAMETRI DIVERSI DAL VALORE DI DEFAULT CON DCREG4

P003 = 1	<i>Livello di programmazione avanzato</i>
P011 = 1.15 x V _{MAINSnom}	Tensione continua di boost per forzamento della corrente in eccitazione
P031 = 10 s	<i>Tempo di discesa in rampa del riferimento di tensione positivo</i>
P034 = 60 s (esempio)	Rampa di discesa durante la smagnetizzazione lenta (sfogliamento)
P059 = 0.01 %/μs	<i>Rampa sul riferimento di corrente</i>
P070 = 1	<i>Guadagno proporzionale k_p del regolatore di tensione</i>
P071 = 0.1 s	<i>Tempo Integrale T_i del regolatore di tensione</i>
P100 = 1.5	<i>Guadagno proporzionale k_p del regolatore di corrente</i>
P101 = 10 ms	<i>Tempo Integrale T_i del regolatore di corrente in funzione discontinua</i>
P102 = 100 ms	<i>Tempo Integrale T_i del regolatore di corrente in funzione continua</i>
P122 = $\frac{V_{nom}}{P011} \cdot 100$	<i>Guad. su REF per la tensione nom. magnete come perc. della tensione di boost</i>
P128 = 20% (esempio)	<i>Guadagno su AnIn 1 per la corrente inversa di controeccitazione</i>
P176 = 5	<i>Uscita digitale MDO 2 configurata come Drive Running</i>
P177 = 3 s (esempio)	<i>Ritardo attivazione uscita digitale MDO 2 per impost. della durata boost iniziale</i>
P181 = 1	<i>Uscita digitale MDO 2 configurata con logica normalmente chiusa</i>
P185 = 5%	<i>Soglia di corrente per l'uscita digitale configurabile MDO 3 come perc. di I_{DRIVEnom}</i>
P195 = 3 s (esempio)	Durata della fase di controeccitazione con corrente inversa
P211 = +100%	<i>PresetSpd 1 per boost all'eccitazione</i>
P212 = -100%	<i>PresetSpd 2 per boost alla diseccitazione</i>
C000 = $\frac{I_{nom}}{I_{DRIVEnom}} \cdot 100$	Corrente nominale del magnete come percentuale della taglia convertitore
C030 = V _{MAINSnom}	Tensione trifase nominale di alimentazione del convertitore
C070 = 4	<i>Retroazione di armatura</i>
C120 = 10	<i>Ingresso ausiliario AnIn 1 configurato come limite di corrente per il ponte B</i>
C134 = 2	<i>Ingresso digitale MDI 5 predisposto per impostazione Preset Speed B</i>
C135 = 6	<i>Ingresso digitale MDI 6 predisposto per impostazione Slave</i>
C150 = 1	<i>Mascheratura Allarme A001 (Anomalia corrente di campo)</i>
C151 = 1	<i>Mascheratura Allarme A004 (Carico interrotto)</i>
C153 = 1	<i>Mascheratura allarme A006 (Frequenza di rete instabile)</i>
C154 = 1	<i>Mascheratura allarme A007 (Fase di alimentazione assente)</i>
C156 = 1	<i>Mascheratura allarme A010 (Sovratensione di uscita)</i>
C157 = 1	<i>Mascheratura allarme A016/17 (Tensione di rete fuori tolleranza)</i>
C170 = 1	Selezione carico induttivo

NOTE

1. La modifica dei parametri sopraelencati presuppone l'impostazione **P000 = 1**.
2. Si raccomanda di **salvare** tutte le modifiche effettuate sui parametri sopraelencati. I restanti parametri si intende vengano lasciati al valore di default (impostazione di fabbrica).
3. Se si desidera monitorare all'oscilloscopio la risposta ad un gradino di riferimento di corrente, variare momentaneamente il par. **C133** dal valore 1: *Preset Speed A* (di default) al valore **6: Slave Enabled**. In tal caso, per il tempo impostato su P177, il riferimento predisposto sul potenziometro PV (che **non** va tenuto al massimo per non avere la limitazione di corrente) diventa un riferimento di corrente. La forma d'onda di corrente può essere osservata sul mors. 8 ponendo il par. **P150** al valore **9: ArmatureCurr**.

15P0161A1 - DCREG per applicazione su elettromagnete - Rev.SW. D4.01 R.05 - Agg. 25/01/05

DESCRIZIONE DEL FUNZIONAMENTO CON DCREG4

Premendo il pulsante **PE**, il relè **RE** si eccita, automantenendosi.

Quando il pulsante **PE** torna in posizione di riposo, anche il relè **RA** si eccita, automantenendosi.

Il suo contatto sul morsetto 24 di *ENABLE* chiude ed il convertitore inizia ad erogare tensione in uscita, accendendo la lampada **LMA** a segnalare lo stato di magnete alimentato.

Il contatto chiuso di *MDO 2* tiene attivato l'ingresso *MDI 4* al mors. 34 per il tempo impostato con il par. P177, e ciò ha l'effetto di impostare inizialmente una tensione continua in uscita (attraverso i par. P011 e P211) pari alla tensione trifase di rete aumentata del 15%, quindi ad es. 460V_{CC} con 400V_{CA}.

D'altra parte la massima tensione positiva che il convertitore può erogare, con il valore di default del par. P230 (*AlfaMin*), vale $V = V_{ALIM} \cdot 1.36 \cdot \cos \alpha_{Min}$ (circa +470V_{CC} con 400V_{CA}).

Si ha quindi la funzione *boost* che accorcia considerevolmente il tempo di salita della corrente.

Chiaramente, la corrente raggiungerà il valore nominale del magnete, impostato con il par. C000, in un certo tempo, ed anche se il riferimento di tensione massima rimanesse impostato per un tempo più lungo (par. P177), la tensione effettivamente presente ai capi del magnete a quel punto scenderà comunque (convertitore in limite di corrente).

All'inizio della fase di eccitazione, appena la corrente è diversa da zero, il contatto di *MDO 3* si chiude, eccitando il relè **RI**.

Se in un qualunque momento si preme di nuovo il pulsante di eccitazione **PE**, il ciclo non viene disturbato, grazie al contatto NO di **RI** in parallelo al contatto NC del pulsante **PE** ed al contatto NC di **RI** in serie al contatto NO del suddetto pulsante **PE**.

Allo scadere del tempo impostato sul par. P177 il contatto di *MDO 2* si apre, ed il riferimento diventa la tensione nominale del magnete impostata sul potenziometro **PV**, tarato a fondo scala con il par. P122.

Il passaggio dal riferimento di tensione massimo a quello nominale del magnete ha come effetto benefico la progressiva diminuzione della corrente a causa dell'aumento di resistenza dell'avvolgimento dell'elettromagnete dovuto al riscaldamento dello stesso. Nel caso opposto, se si impostasse la *boost* per un tempo eccessivo (par.177) dopo il raggiungimento della corrente nominale, la corrente rimarrebbe per tutto il tempo su tale valore.

Se viene premuto per un certo tempo il pulsante **PDL**, il riferimento di tensione scende lentamente con la rampa impostata sul parametro P034, staccando il materiale caricato in eccesso (*sfogliamento*).

Se si insiste nel tenere premuto il suddetto pulsante, il convertitore finisce per spegnersi completamente, portando a zero la tensione di uscita: è sufficiente rilasciare il pulsante per tornare ad impostare la tensione desiderata.

Anche se il riferimento di tensione si riporterà al valore iniziale senza alcuna rampa, la corrente risalirà più lentamente poiché non avrà più la funzione *boost*.

Se viene premuto il pulsante di diseccitazione **PD**, il relè **RE** si diseccita, vengono attivati gli ingressi *MDI 5* al mors. 36 ed *MDI 6* al mors. 3: in tal modo, si ha la commutazione dal riferimento di tensione in ingresso al mors. 5 ad un riferimento di corrente, interno, pari al massimo valore negativo.

La discesa verso questo riferimento avviene con la massima tensione negativa che il convertitore può erogare, che con il valore di default del par. P231 (*AlfaMax*) vale $V = V_{ALIM} \cdot 1.36 \cdot \cos \alpha_{Max}$ (circa -470V_{CC} con 400V_{CA}). Si ha quindi nuovamente la funzione *boost* che accorcia considerevolmente il tempo di discesa della corrente.

... segue

15P0161A1 - DCREG per applicazione su elettromagnete - Rev.SW. D4.01 R.05 - Agg. 25/01/05

... *continua*

Appena la corrente si azzerà, il relè **RC** si eccita, automantenendosi. Successivamente, dopo lo scambio di conduzione dal ponte A al ponte B, essa si avvia a diventare negativa.

Ad un certo punto **il ponte B va in limite di corrente** per il basso valore impostato tramite il potenziometro **PI** ed inviato all'ingresso ausiliario *AnIn 1*. Questo è infatti configurato come limite di corrente per il ponte B mediante il parametro C120, ed il cui segnale in arrivo viene attenuato dal parametro P128 per permettere lo sfruttamento dell'intera corsa del potenziometro.

La corrente rimane allora su questo valore per il tempo impostato sul parametro P195 (la magnetizzazione residua viene annullata), allo scadere del quale si chiude il contatto dell'uscita digitale *MDO 5* (configurata - di default - come segnalazione di raggiunto limite di corrente), eccitando il relè **RF**, che si automantiene.

Il contatto NC di **RF** sul morsetto 24 di *ENABLE* si apre, comandando lo stand-by, e quindi la corrente viene forzata a zero con la massima tensione positiva disponibile applicata al magnete (circa +470V_{CC} con 400V_{CA}).

Quando la tensione e la corrente si annullano il convertitore si disabilita a tutti gli effetti, ed il contatto di *MDO 4*, aprendosi, spegne la lampada **LMA**.

In particolare, appena la corrente è scesa al di sotto della soglia si diseccita il relè **RI** permettendo un nuovo comando di eccitazione.

Nel momento in cui viene nuovamente premuto il pulsante **PE**, cadrà l'automantenimento dei relè **RA**, **RC** ed **RF**, ed il ciclo potrà nuovamente ripetersi.

NOTA: quanto finora detto si applica indifferentemente sia al caso del carico costituito da un unico elettromagnete (o da elettromagneti in numero fisso) che al caso di elettromagneti in numero variabile, ad es. un gruppo di elettromagneti in parallelo in cui si può escludere qualche elemento.

In questa seconda configurazione, si richiama l'attenzione sulla necessità di regolare volta per volta il valore della corrente inversa di controeccitazione impostata sul potenziometro **PI**, per fare in modo che il valore della corrente in ognuno degli elettromagneti sia sempre pari a quello desiderato.

15P0161A1 - DCREG per applicazione su elettromagnete - Rev.SW. D4.01

R.05 - Agg. 25/01/05

SCHEMA ELETTROMECCANICO PER COMMUTAZIONE RIFERIMENTI CON DCREG2

In Fig. 4a è riportato uno schema di principio di gestione dei comandi e dei riferimenti, sia per la fase di magnetizzazione che per quella di smagnetizzazione. Utilizzando un DCREG2 **non** si può avere la fase di controeccitazione, indispensabile per la cancellazione del magnetismo residuo.

Se lo schema viene realizzato tramite relè (e non con PLC), quelli comandati dalle uscite digitali del DCREG2 possono essere con bobina sia in CA che in CC, purché non venga superato il valore massimo di potenza ammissibile. Si raccomanda l'utilizzo di relè di piccola portata, poiché altrimenti la chiusura dei contatti potrebbe risultare essere incerta, date le piccole correnti in gioco (milliAmpere).

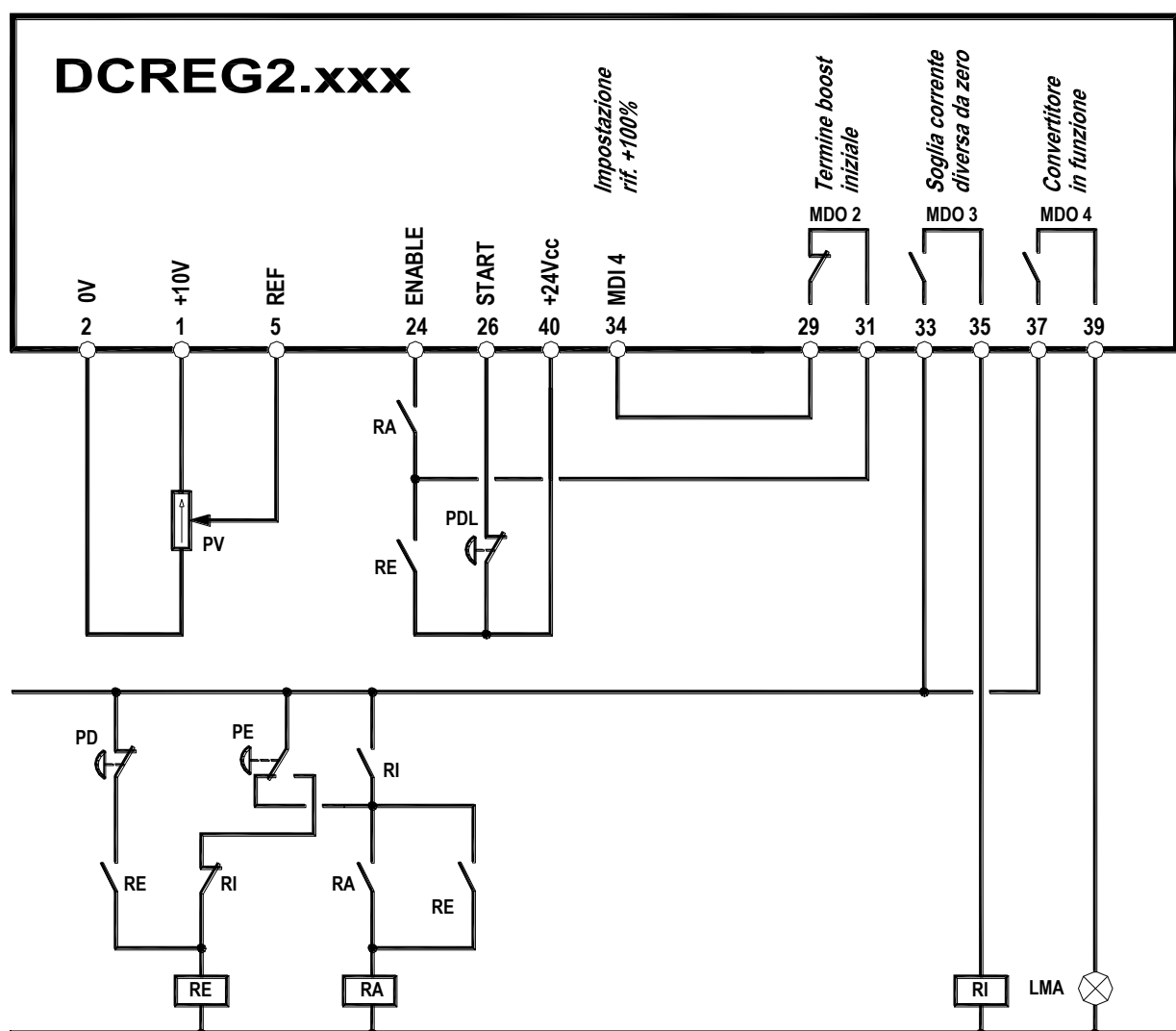


FIG. 4a

LEGENDA

LMA: Lampada segnalazione magnete alimentato	PV: Potenziometro tensione di eccitazione
PD: Pulsante com. diseccitazione magnete	RA: Relè abilitazione convertitore
PDL: Pulsante com. diseccitazione lenta (sfogliamento)	RE: Relè memorizzazione com. eccita/diseccita
PE: Pulsante comando eccitazione magnete	RI: Relè presenza corrente nel magnete

15P0161A1 - DCREG per applicazione su elettromagnete - Rev.SW. D4.01 R.05 - Agg. 25/01/05

CONFIGURAZIONE DEI PARAMETRI DIVERSI DAL VALORE DI DEFAULT CON DCREG2

P003 = 1	<i>Livello di programmazione avanzato</i>
P011 = 1.15 x $V_{MAINSnom}$	Tensione continua di boost per forzamento della corrente in eccitazione
P031 = 10 s	<i>Tempo di discesa in rampa del riferimento di tensione positivo</i>
P034 = 60 s (esempio)	Rampa di discesa durante la smagnetizzazione lenta (sfogliamento)
P059 = 0.01 %/ μ s	<i>Rampa sul riferimento di corrente</i>
P070 = 1	<i>Guadagno proporzionale k_p del regolatore di tensione</i>
P071 = 0.1 s	<i>Tempo Integrale T_i del regolatore di tensione</i>
P100 = 1.5	<i>Guadagno proporzionale k_p del regolatore di corrente</i>
P101 = 10 ms	<i>Tempo Integrale T_i del regolatore di corrente in funzione discontinua</i>
P102 = 100 ms	<i>Tempo Integrale T_i del regolatore di corrente in funzione continua</i>
P122 = $\frac{V_{nom}}{P011} \cdot 100$	<i>Guad. su REF per la tensione nom. magnete come perc. della tensione di boost</i>
P176 = 5	<i>Uscita digitale MDO 2 configurata come Drive Running</i>
P177 = 3 s (esempio)	<i>Ritardo attivazione uscita digitale MDO 2 per impost. della durata boost iniziale</i>
P181 = 1	<i>Uscita digitale MDO 2 configurata con logica normalmente chiusa</i>
P185 = 5%	<i>Soglia di corrente per l'uscita digitale configurabile MDO 3 come perc. di $I_{DRIVEnom}$</i>
P211 = +100%	<i>PresetSpd 1 per boost all'eccitazione</i>
P230 = 30°	<i>Angolo minimo di accensione</i>
C000 = $\frac{I_{nom}}{I_{DRIVEnom}} \cdot 100$	Corrente nominale del magnete come percentuale della taglia convertitore
C030 = $V_{MAINSnom}$	Tensione trifase nominale di alimentazione del convertitore
C070 = 4	<i>Retroazione di armatura</i>
C150 = 1	<i>Mascheratura Allarme A001 (Anomalia corrente di campo)</i>
C151 = 1	<i>Mascheratura Allarme A004 (Carico interrotto)</i>
C153 = 1	<i>Mascheratura allarme A006 (Frequenza di rete instabile)</i>
C154 = 1	<i>Mascheratura allarme A007 (Fase di alimentazione assente)</i>
C156 = 1	<i>Mascheratura allarme A010 (Sovratensione di uscita)</i>
C157 = 1	<i>Mascheratura allarme A016/17 (Tensione di rete fuori tolleranza)</i>
C170 = 1	Selezione carico induttivo

NOTE

1. La modifica dei parametri sopraelencati presuppone l'impostazione **P000 = 1**.
2. Si raccomanda di **salvare** tutte le modifiche effettuate sui parametri sopraelencati. I restanti parametri si intende vengano lasciati al valore di default (impostazione di fabbrica).
3. Se si desidera monitorare all'oscilloscopio la risposta ad un gradino di riferimento di corrente, variare momentaneamente il par. **C133** dal valore 1: *Preset Speed A* (di default) al valore **6: Slave Enabled**. In tal caso, per il tempo impostato su P177, il riferimento predisposto sul potenziometro PV (che **non** va tenuto al massimo per non avere la limitazione di corrente) diventa un riferimento di corrente. La forma d'onda di corrente può essere osservata sul mors. 8 ponendo il par. **P150** al valore **9: ArmatureCurr**.

15P0161A1 - DCREG per applicazione su elettromagnete - Rev.SW. D4.01 R.05 - Agg. 25/01/05

DESCRIZIONE DEL FUNZIONAMENTO CON DCREG2

Premendo il pulsante **PE**, il relè **RE** si eccita, automantenendosi.

Quando il pulsante **PE** torna in posizione di riposo, anche il relè **RA** si eccita, automantenendosi.

La serie dei due contatti sul morsetto 24 di **ENABLE** in tal modo chiude ed il convertitore inizia ad erogare tensione in uscita, accendendo la lampada **LMA** a segnalare lo stato di magnete alimentato.

Il contatto chiuso di **MDO 2** tiene attivato l'ingresso **MDI 4** al mors. 34 per il tempo impostato con il par. P177, e ciò ha l'effetto di impostare inizialmente una tensione continua in uscita (attraverso i par. P011 e P211) pari alla tensione trifase di rete aumentata del 15%, quindi ad es. 460V_{CC} con 400V_{CA}.

D'altra parte la massima tensione positiva che il convertitore può erogare, con il valore di 30° sul par. P230 (*AlfaMin*), vale $V = V_{ALIM} \cdot 1.36 \cdot \cos \alpha_{Min}$ (circa +470V_{CC} con 400V_{CA}).

Si ha quindi la funzione *boost* che accorcia considerevolmente il tempo di salita della corrente.

Chiaramente, la corrente raggiungerà il valore nominale del magnete, impostato con il par. C000, in un certo tempo, ed anche se il riferimento di tensione massima rimanesse impostato per un tempo più lungo (par. P177), la tensione effettivamente presente ai capi del magnete a quel punto scenderà comunque (convertitore in limite di corrente).

All'inizio della fase di eccitazione, appena la corrente è diversa da zero, il contatto di **MDO 3** si chiude, eccitando il relè **RI**.

Se in un qualunque momento si preme di nuovo il pulsante di eccitazione **PE**, il ciclo non viene disturbato, grazie al contatto NO di **RI** in parallelo al contatto NC del pulsante **PE** ed al contatto NC di **RI** in serie al contatto NO del suddetto pulsante **PE**.

Allo scadere del tempo impostato sul par. P177 il contatto di **MDO 2** si apre, ed il riferimento diventa la tensione nominale del magnete impostata sul potenziometro **PV**, tarato a fondo scala con il par. P122.

Il passaggio dal riferimento di tensione massimo a quello nominale del magnete ha come effetto benefico la progressiva diminuzione della corrente a causa dell'aumento di resistenza dell'avvolgimento dell'elettromagnete dovuto al riscaldamento dello stesso. Nel caso opposto, se si impostasse il *boost* per un tempo eccessivo (par.177) dopo il raggiungimento della corrente nominale, la corrente rimarrebbe per tutto il tempo su tale valore.

Se viene premuto per un certo tempo il pulsante **PDL**, il riferimento di tensione scende lentamente con la rampa impostata sul parametro P034, staccando il materiale caricato in eccesso (*sfogliamento*).

Se si insiste nel tenere premuto il suddetto pulsante, il convertitore finisce per spegnersi completamente, portando a zero la tensione di uscita: è sufficiente rilasciare il pulsante per tornare ad impostare la tensione desiderata.

Anche se il riferimento di tensione si riporterà al valore iniziale senza alcuna rampa, la corrente risalirà più lentamente poiché non avrà più la funzione *boost*.

Se viene premuto il pulsante di diseccitazione **PD**, il relè **RE** si diseccita: ciò ha l'effetto di aprire la serie dei due contatti sul morsetto 24 di **ENABLE**, comandando lo stand-by. In tal modo, si ha la commutazione dal riferimento di tensione in ingresso al mors. 5 ad un riferimento di corrente pari a zero.

La discesa verso questo riferimento avviene con la massima tensione negativa che il convertitore può erogare, che con il valore di default del par. P231 (*AlfaMax*) vale $V = V_{ALIM} \cdot 1.36 \cdot \cos \alpha_{Max}$ (circa -470V_{CC} con 400V_{CA}). Si ha quindi nuovamente la funzione *boost* che accorcia considerevolmente il tempo di discesa della corrente.

... segue

15P0161A1 - DCREG per applicazione su elettromagnete - Rev.SW. D4.01
R.05 - Agg. 25/01/05

... *continua*

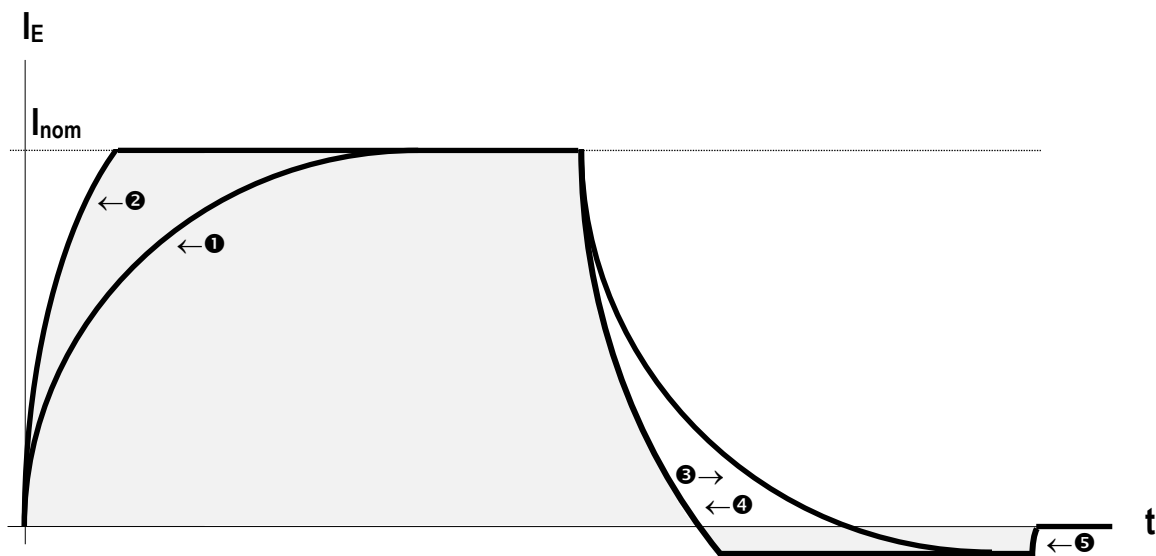
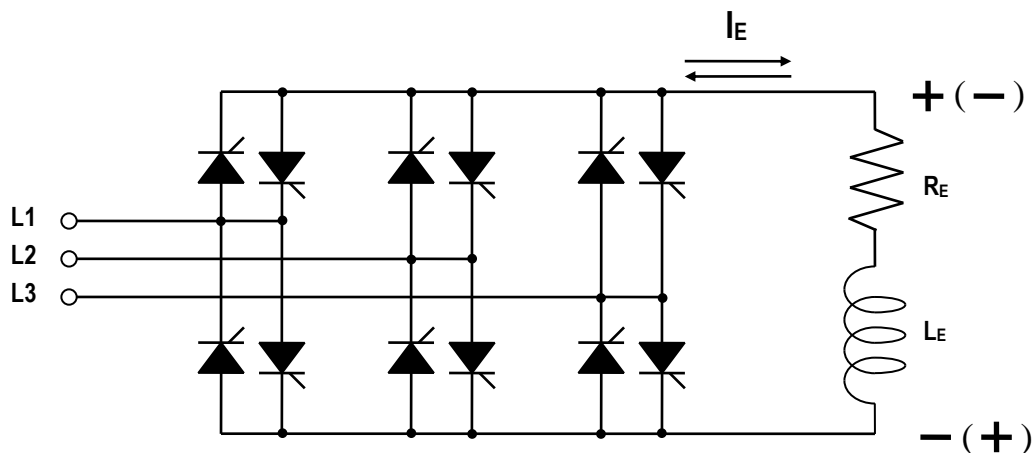
Quando la tensione e la corrente si annullano il convertitore si disabilita a tutti gli effetti, ed il contatto di *MDO 4*, aprendosi, spegne la lampada **LMA**.

In particolare, appena la corrente è scesa al di sotto della soglia si diseccita il relè **RI** permettendo un nuovo comando di eccitazione.

Nel momento in cui viene nuovamente premuto il pulsante **PE**, cadrà l'automantenimento del relè **RA**, ed il ciclo potrà nuovamente ripetersi.

15P0161A1 - DCREG per applicazione su elettromagnete - Rev.SW. D4.01
 R.05 - Agg. 25/01/05

CURVE DI CORRENTE IN ECCITAZIONE / DISECCITAZIONE



Eccitazione elettromagnete:

- ❶ Riferimento positivo di tensione nominale
- ❷ Riferimento positivo di corrente nominale ovvero di tensione massima (a)

Diseccitazione elettromagnete ed annullamento magnetismo residuo:

- ❸ Riferimento negativo di tensione
- ❹ Riferimento negativo di corrente ovvero di tensione massima (b)
- ❺ Riferimento di corrente zero (apertura del contatto di run) (a)

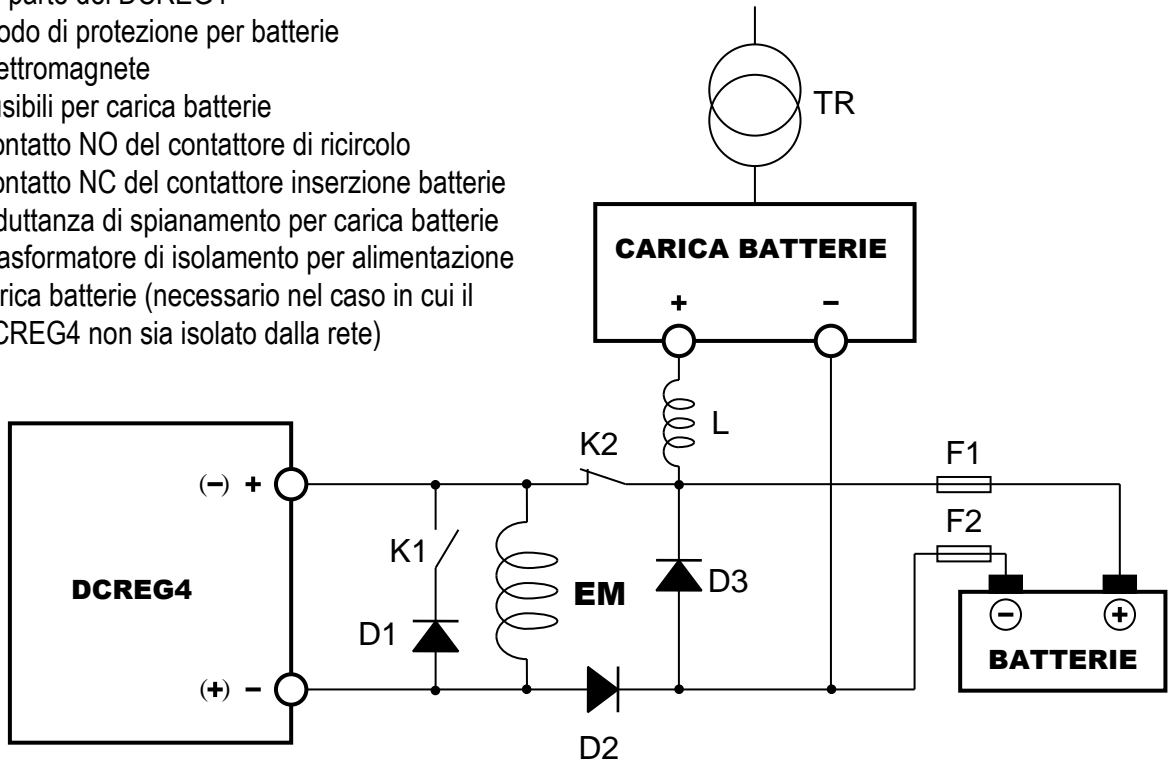
(a) Tensione positiva limitata dall'angolo di accensione " α_{motore} "

(b) Tensione negativa limitata dall'angolo di accensione " α_{freno} "

15P0161A1 - DCREG per applicazione su elettromagnete - Rev.SW. D4.01 R.05 - Agg. 25/01/05

PRINCIPIO DI FUNZIONAMENTO CON BATTERIE DI SOCCORSO

- D1: Diodo di ricircolo per Elettromagnete
- D2: Diodo per esclusione carica delle batterie da parte del DCREG4
- D3: Diodo di protezione per batterie
- EM: Elettromagnete
- F1-2: Fusibili per carica batterie
- K1: Contatto NO del contattore di ricircolo
- K2: Contatto NC del contattore inserzione batterie
- L: Induttanza di spianamento per carica batterie
- TR: Trasformatore di isolamento per alimentazione carica batterie (necessario nel caso in cui il DCREG4 non sia isolato dalla rete)



DESCRIZIONE SEQUENZA DI FUNZIONAMENTO

Per motivi di sicurezza, la bobina del contattore K2 è alimentata con una tensione derivata da quella di rete, con poli di potenza normalmente chiusi. Quindi con rete di alimentazione presente, i poli sono aperti.

Al momento della scomparsa della rete di alimentazione, istantaneamente i poli dei contattori K1 e K2 devono chiudere. In tal modo, l'elettromagnete inizia ad essere alimentato dalle batterie.

Alla ricomparsa della rete di alimentazione, i contatti esterni ed il riferimento del DCREG4 devono essere tali da comandarne l'immediata messa in marcia (eccitazione dell'elettromagnete, con riferimento di tensione opportunamente grande). Se ciò avviene regolarmente, senza cioè generazione di alcun allarme, deve essere attivato **un timer** esterno al termine del cui conteggio, in un istante tale per cui il DCREG4 stia sicuramente regolando una tensione superiore a quella fornita dalle batterie (vedi paragrafo successivo), vengono sconnessi il diodo di ricircolo e le batterie di soccorso riaprendo i poli dei contattori K1 e K2.

Se la rete scompare mentre è in corso la diseccitazione, dopo cioè che è stato premuto il pulsante PD, **non** deve ovviamente attivarsi tutto il meccanismo di inserzione batterie, per via del fatto che se è già iniziata la fase di contro - eccitazione, l'uscita del DCREG4 verrebbe cortocircuitata dal diodo D1.

NOTA 1. I diodi D1...3 vanno dimensionati per una corrente pari a quella nominale dell'elettromagnete, e per una tensione inversa di 1600V, se l'alimentazione trifase del DCREG4 non è superiore a 440V.

NOTA 2. Come valore di riferimento, le batterie possono essere caricate con una corrente pari al 10% della loro capacità in Ah, per un periodo di tempo di circa 10h.

15P0161A1 - DCREG per applicazione su elettromagnete - Rev.SW. D4.01 R.05 - Agg. 25/01/05

COMPARSA DI EVENTUALI ALLARMI CONVERTITORE

Se si verifica una condizione per cui, durante la regolazione, il convertitore rileva un'anomalia, esso allora genera l'allarme relativo (se esso non è tra quelli eventualmente esclusi) e blocca il proprio funzionamento. L'uscita digitale *MDO 1* è programmata di default con il significato di *0:Drive OK*.

Successivamente possono verificarsi due condizioni:

- 1) Dopo 0.5 s l'intervento dell'allarme viene memorizzato nell'E²PROM.
- 2) L'intervento dell'allarme NON rimane memorizzato nell'E²PROM, ad es. per una momentanea mancanza (o abbassamento) di una o più fasi di alimentazione.

Nel primo caso, per la ripartenza è necessario, a patto che sia scomparsa la causa dell'allarme, inviare un comando di **reset** sul morsetto **28** (*MDI 1*), che di default è programmato con il significato di *0:Reset*.

Nel secondo caso (momentanea mancanza o abbassamento di una o più fasi di alimentazione), al ritorno della rete, se il contatto di *ENABLE* è ancora chiuso, il convertitore è in grado di ripristinarsi da solo senza alcun intervento esterno: in questo caso però occorre tener presente che il convertitore non potrà riprendere a funzionare prima che siano trascorsi 10s dall'istante in cui torna la rete di alimentazione. Si tratta di un ritardo di sicurezza, impostato sul par. C101 (*PwrOn Time*), programmato di default sul valore di 10s.

Ovviamente questo ritardo esiste solo per la prima ripartenza dopo la caduta dell'alimentazione.

Per quanto appena detto, **nel caso in cui siano installate delle batterie di soccorso**, che vengono inserite alla scomparsa dell'alimentazione, è indispensabile che il timer che successivamente le disinserisce sia regolato su un tempo superiore ai suddetti 10s.

Occorre prevedere la possibilità che la tensione delle batterie di soccorso sia superiore (almeno inizialmente) alla tensione nominale del magnete, oppure che la tensione impostata dal potenziometro sia accidentalmente bassa. Per cui, come già detto, occorre che per tutto il tempo in cui esse risultano inserite ed il convertitore è già in funzione, questo regoli una tensione sicuramente **superiore** a quella delle batterie, altrimenti esso tenderebbe a scaricarle: per ottenere ciò è sufficiente mantenere chiuso il contatto tra i morsetti 29 e 31 (*MDO 2*) per il tempo necessario.