

# ASAC-1

## ARRANCADOR SUAVE

Emitido el 1/11/19

R. 04

- El presente manual es parte integrante y esencial del producto. Leer atentamente las advertencias correspondientes, puesto que ofrecen importantes indicaciones sobre seguridad de uso y mantenimiento.
- Este equipo deberá destinarse al único uso para el cual ha sido expresamente diseñado. Cualquier otro uso será considerado indebido y por consiguiente peligroso. El Fabricante no podrá considerarse responsable de eventuales daños causados por usos indebidos, erróneos e irracionales.
- Enertronica Santerno se hace responsable del equipo en su configuración original.
- Cualquier intervención que altere la estructura o el ciclo de funcionamiento del equipo deberá ser realizada o autorizada por el Departamento Técnico de Enertronica Santerno.
- Enertronica Santerno no se hace responsable de las consecuencias derivadas del uso de piezas de recambio no originales.
- Enertronica Santerno se reserva el derecho de aportar eventuales modificaciones técnicas al presente manual y en el equipo sin obligación de previo aviso. En el caso de que surgiera algún error tipográfico o de otro tipo, las correcciones serán incluidas en las nuevas versiones del manual.
- Propiedad reservada – Reproducción prohibida. Enertronica Santerno protege sus derechos sobre dibujos y catálogos de acuerdo con la ley.

## Contenido

<b>1</b>	<b>Precauciones</b> .....	<b>2</b>
<b>2</b>	<b>Instalación mecánica</b> .....	<b>3</b>
2.1	Dimensiones y pesos.....	3
2.2	Instalación física.....	3
<b>3</b>	<b>Instalación eléctrica</b> .....	<b>4</b>
3.1	Terminales de potencia .....	4
3.2	Tensión de control.....	4
3.3	Circuitos de control.....	4
3.4	Salidas.....	5
3.5	Esquemas eléctricos .....	5
<b>4</b>	<b>Ajustes</b> .....	<b>6</b>
<b>5</b>	<b>Resolución de problemas</b> .....	<b>7</b>
5.1	LEDs de Estado .....	7
5.2	Códigos de disparo.....	7
5.3	Protecciones .....	8
5.4	Reiniciar.....	8
<b>6</b>	<b>Accesorios</b> .....	<b>9</b>
6.1	Equipo de protección de dedos.....	9
6.2	Operador Remoto.....	9
6.3	Módulos de comunicación .....	9
6.4	Software PC.....	9
<b>7</b>	<b>Especificaciones</b> .....	<b>10</b>
7.1	Rangos de intensidad.....	10
7.2	Fusibles semiconductores.....	10
7.3	Datos técnicos generales.....	11
7.4	Código de modelo .....	12



## 1 Precauciones

Las precauciones no pueden cubrir todas las causas potenciales de daño al equipo pero pueden destacar las causas de daño más habituales. Es responsabilidad del instalador leer y entender todas las instrucciones de este manual antes de instalar, operar o realizar el mantenimiento del arrancador suave, seguir unas buenas prácticas de manejo eléctrico, incluyendo el uso de equipamiento de protección personal adecuado, y pedir asesoramiento antes de operar este equipo de modo diferente al descrito en este manual.

- Aislar el ASAC-1 completamente de la fuente de alimentación antes de intentar cualquier manipulación del ASAC-1 o el motor.
- Los cables a las entradas de control deben estar separados del cableado de tensión de red y del motor.
- Algunas bobinas de contactores electrónicos no son adecuadas para conmutación directa con relés de montaje en PCB. Consultar al fabricante/distribuidor del contactor para confirmar su idoneidad.
- No aplicar tensiones incorrectas a los terminales de entrada de control.



### PRECAUCIÓN

Los condensadores de corrección del factor de potencia se deben conectar a la entrada del arrancador suave. Conectar condensadores de corrección del factor de potencia a la salida dañará el arrancador suave.

Los ejemplos y diagramas de este manual se incluyen únicamente con propósitos ilustrativos. La información contenida en este manual puede ser modificada en cualquier momento y sin previo aviso. En ningún caso y bajo ninguna circunstancia será aceptada la responsabilidad de los daños directos, indirectos o que resulten como consecuencia del uso o aplicación de este equipo.

Santerno no puede garantizar que la información traducida de este documento sea correcta o completa. En caso de dudas, el Documento de referencia será el documento original en inglés.



### ADVERTENCIA - RIESGO DE ELECTROCUCIÓN

El ASAC-1 contiene tensiones peligrosas cuando es conectado a la tensión de red. Sólo un electricista competente debería llevar a cabo la instalación eléctrica. Una instalación incorrecta del motor o del arrancador suave puede causar avería en el equipo, lesiones serias o muerte. Siga este manual y las normas locales de seguridad eléctrica.



### PUESTA A TIERRA Y CIRCUITO DE PROTECCIÓN

Es responsabilidad del usuario o instalador del ASAC-1 proporcionar una puesta a tierra y un circuito de protección adecuados según las normas locales de seguridad eléctrica.

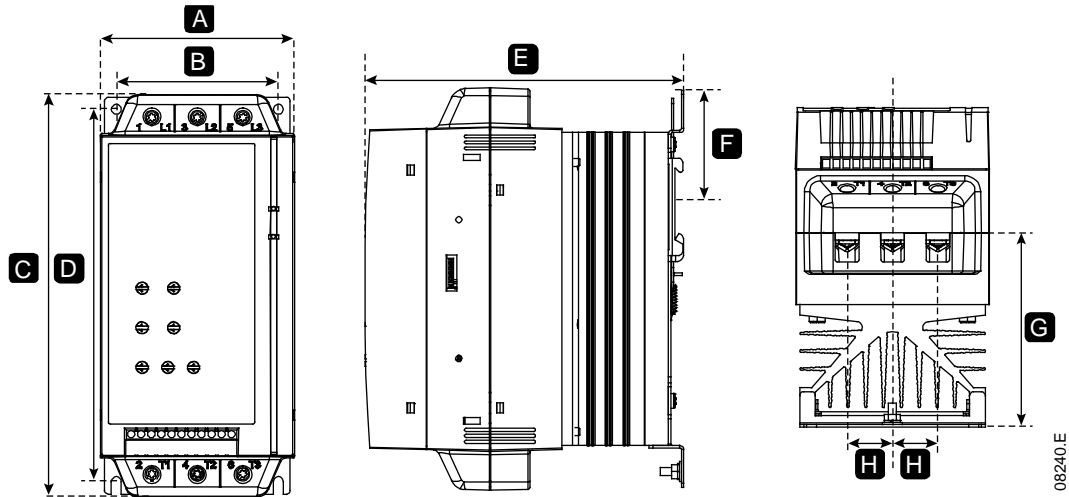


### CORTOCIRCUITO

El ASAC-1 no es a prueba de cortocircuitos. Después de una gran sobrecarga o cortocircuito, debería comprobarse completamente el funcionamiento del ASAC-1 por un agente del servicio autorizado.

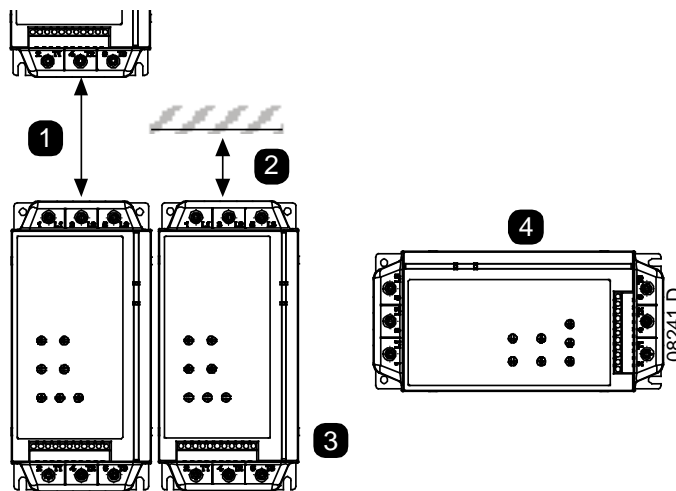
## 2 Instalación mecánica

### 2.1 Dimensiones y pesos



Modelo	Anchura mm (pulgadas)		Altura mm (pulgadas)		Profundidad mm (pulgadas)	mm (pulgadas)	mm (pulgadas)	mm (pulgadas)	Peso kg (lb)
	A	B	C	D	E	F	G	H	
ASAC-1/007									
ASAC-1/015									
ASAC-1/018	98	82	201	188	165	55	90,5	23	2,2
ASAC-1/022	(3,85)	(3,22)	(7,91)	(7,40)	(6,49)	(2,16)	(3,6)	(0,9)	(4,85)
ASAC-1/030									
ASAC-1/037									
ASAC-1/045	145	124	215	196	193	-	110,5	37	4,0
ASAC-1/055	(5,70)	(4,88)	(8,46)	(7,71)	(7,59)		(4,4)	(1,5)	(8,81)
ASAC-1/075									
ASAC-1/090	200	160	240	216	214	-	114,5	51	6,5
ASAC-1/110	(7,87)	(6,30)	(9,44)	(8,50)	(8,43)		(4,5)	(2,0)	(14,33)

### 2.2 Instalación física



1	ASAC-1/007 a ASAC-1/055: Dejar 100 mm (3,9 pulgadas) entre arrancadores suaves. ASAC-1/075 a ASAC-1/110: Dejar 200 mm (7,9 pulgadas) entre arrancadores suaves.
2	ASAC-1/007 a ASAC-1/055: Dejar 50 mm (2,0 pulgadas) entre el arrancador suave y superficies sólidas. ASAC-1/075 a ASAC-1/110: Dejar 200 mm (7,9 pulgadas) entre el arrancador suave y superficies sólidas.
3	Los arrancadores suaves se pueden montar uno al lado del otro sin dejar ninguna distancia entre ellos (esto es, si se montan sin módulos de comunicación).
4	El arrancador suave se puede montar de lado. Reduzca la intensidad nominal del arrancador suave un 15%.

### 3 Instalación eléctrica

#### 3.1 Terminales de potencia

	1/L1, 3/L2, 5/L3, 2/T1, 4/T2, 6/T3 mm <sup>2</sup> (AWG)			A1, A2, A3, 01, 02, B4, B5, 13, 14, 23, 24 mm <sup>2</sup> (AWG)	
	007 - 030	037 - 055	075 - 110	007 - 110	
	10 - 35 (8 - 2)  14 mm (0,55 pulgadas)	25 - 50 (4 - 1/10)  14 mm (0,55 pulgadas)	n/a  11 26 Ø 8.5 (1.02)(0.33) mm (pulgadas)	0,14 - 1,5 (26 - 16)  6 mm (0,24 pulgadas)	
	Torx (T20) 3 Nm 2,2 ft-lb		n/a	n/a	
	7 mm 3 Nm 2,2 ft-lb		n/a	3,5 mm 0,5 Nm máx. 4,4 in-lb máx.	

#### 3.2 Tensión de control

- ASAC-1/xxx/x/1 (110-240 VCA): A1, A2
- ASAC-1/xxx/x/1 (380-440 VCA): A2, A3
- ASAC-1/xxx/x/2 (24 VCA/VCC): A1, A2



#### ADVERTENCIA

Aplicar siempre la tensión de control antes de (o con) la tensión de red.



#### PRECAUCIÓN

Con 24 VCA/VCC utilizar conectores específicos para baja tensión y baja corriente (baño de oro o similar).

#### 3.3 Circuitos de control



#### ADVERTENCIA

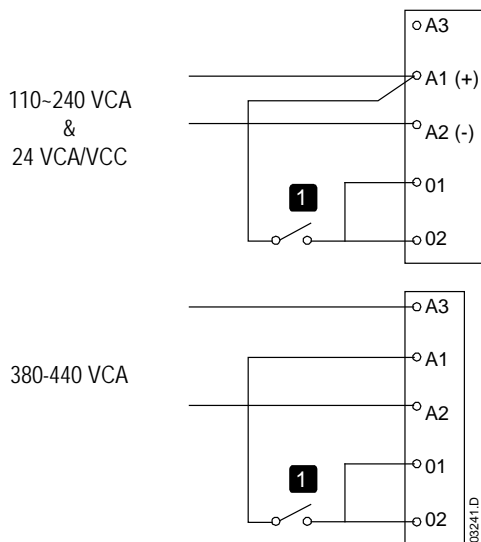
Aislar el ASAC-1 completamente de la fuente de alimentación antes de intentar cualquier manipulación del ASAC-1 o el motor. Los terminales de control pueden estar al potencial de la tensión de fase.



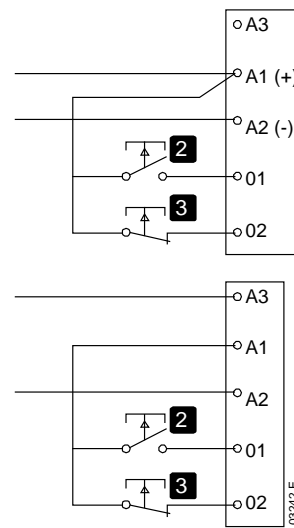
#### PRECAUCIÓN

Para las unidades ASAC-1/xxx/x/2 (tensión de control 24 VCA/VCC) se puede conectar un suministro externo de 24 VCC en los terminales de entrada de control 01, 02.

Control por dos cables



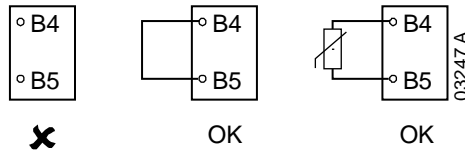
Control por tres cables



1	Arranque/Parada. Para resetear un disparo, abrir y cerrar 02.
2	Arranque.
3	Parada. Para resetear un disparo, abrir y cerrar 02.

### 3.3.1 Termistor del Motor

Los termistores del motor pueden conectarse directamente al ASAC-1 en los terminales B4, B5. Si no se utilizan termistores, deberá haber una conexión entre B4, B5 (el ASAC-1 se suministra con una conexión ya instalada).



## 3.4 Salidas

### 3.4.1 Salida del Contactor Principal

La salida del Contactor Principal (terminales 13, 14) se cierra en cuanto el arrancador suave recibe un comando de arranque y permanece cerrada mientras el arrancador suave está controlando el motor (hasta que el motor comienza una parada por inercia, o hasta el final de una parada suave). La salida del Contactor Principal se abrirá también si el arrancador suave se dispara.

La salida del Contactor Principal se puede utilizar para controlar directamente una bobina del contactor principal.

### 3.4.2 Salida Programable

El relé programable de salida (terminales 23, 24) puede utilizarse para señalar un disparo o el estado de funcionamiento. Este relé es normalmente abierto.

Disparo:

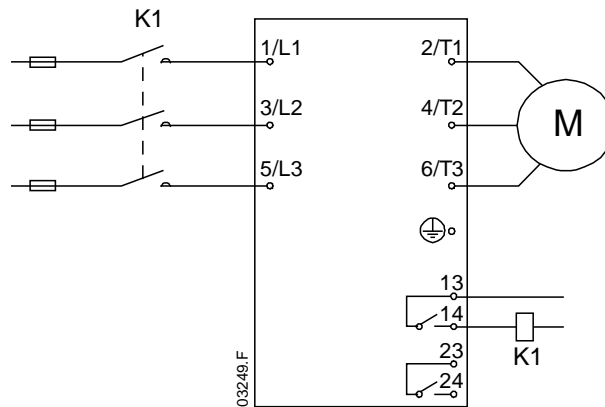
El relé se cierra cuando el ASAC-1 se dispara. El relé se puede utilizar para actuar sobre el mecanismo de disparo de un interruptor automático aguas arriba (para aislar el circuito del motor), o para señalar el disparo externamente o a un sistema de automatización. El relé se abre cuando el disparo se reinicia.

En marcha:

El relé actúa cuando se ha completado el arranque suave, los relés de bypass se cierran y se aplica la tensión nominal al motor. El relé se puede utilizar para actuar sobre un contactor para condensadores de corrección del factor de potencia, o para señalar el estado de funcionamiento del arrancador suave a un sistema automatizado.

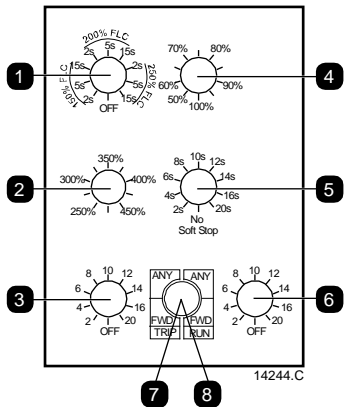
## 3.5 Esquemas eléctricos

*Arrancador suave instalado con fusibles y un contactor principal*



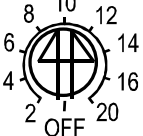
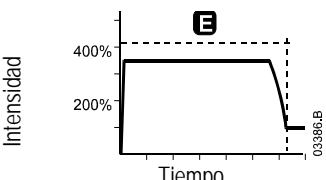
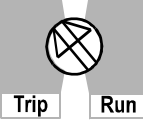
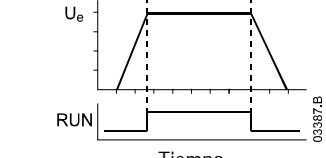
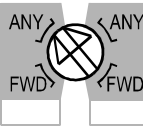
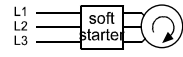
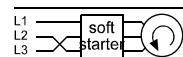
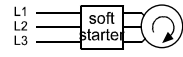
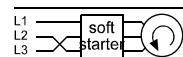
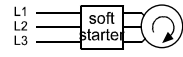
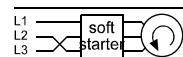
M	Motor (tres fases)
K1	Contactor principal
13, 14	Salida del contactor principal
23, 24	Salida programable (establecida en Disparo)

## 4 Ajustes



1	Rampa de intensidad
2	Límite de intensidad
3	Clase de disparo del motor
4	FLC del motor
5	Tiempo de parada suave
6	Exceso de tiempo de arranque
7	Función de relé auxiliar
8	Protección de secuencia de fase

<p>1</p>	<p><b>Rampa de intensidad</b></p> <p>Seleccionar la intensidad de arranque inicial (A) y el tiempo de rampa (B).</p> <p>La rampa de corriente de arranque prolonga el tiempo que el arrancador suave utiliza para alcanzar el límite de intensidad y es apropiado para alimentaciones provenientes de generadores, cargas que requieren un tiempo de arranque prolongado o aplicaciones con variación de carga extrema entre arranques. El tiempo de rampa no controla el tiempo que necesita el motor para alcanzar la velocidad nominal.</p>	
<p>2</p>	<p><b>Límite de intensidad</b></p> <p>Seleccionar el límite de intensidad (C).</p> <p>El límite de intensidad es el máximo nivel de intensidad que el arrancador suave entregará al motor durante el arranque suave.</p>	
<p>3</p>	<p><b>Clase de disparo del motor</b></p> <p>Seleccionar la clase de disparo para la protección por sobrecarga del motor.</p> <p>La clase de disparo refleja el tiempo máximo (en segundos) durante el cual el motor puede funcionar con intensidad de rotor bloqueado. El ajuste de la Clase de Disparo del Motor supone una corriente de rotor bloqueado del 600%.</p> <p>Establecer la clase de disparo del motor a "Apagado" desactiva la protección por sobrecarga del motor.</p>	
<p>4</p>	<p><b>FLC del motor</b></p> <p>Configurar el arrancador suave de forma que coincida con la intensidad del motor con carga nominal (FLC).</p> <p>Configurar de acuerdo con la intensidad de la placa del motor. Dividir la FLC del motor por la intensidad nominal máxima del arrancador suave (en la placa del arrancador suave).</p>	
<p>5</p>	<p><b>Tiempo de parada suave</b></p> <p>Seleccionar el tiempo de rampa de parada suave (C).</p> <p>La parada suave prolonga el tiempo que el arrancador suave emplea para reducir la tensión a cero.</p> <p>El tiempo de rampa no controla el tiempo que el motor emplea para la parada completa.</p>	

6	<p>Exceso de tiempo de arranque</p>  <p>Configurar la protección por exceso de tiempo de arranque del arrancador suave. Seleccionar un tiempo ligeramente mayor que el que el motor requiere para un arranque normal. El arrancador suave disparará si el arranque no se completa en el tiempo seleccionado (E).</p>										
7	<p>Función de relé auxiliar</p>  <p>Seleccionar la función de la salida programable del arrancador suave (terminales 23, 24). Cuando se ponga a "Run", el relé actuará cuando el arranque suave se complete. Cuando se ponga a "Trip", el relé actuará cuando el arrancador suave se dispare.</p>										
8	<p>Protección de secuencia de fase</p>  <p>Configurar la protección de secuencia de fase del arrancador suave. Seleccionar las secuencias de fase permitidas. Un ajuste de "Fwd" permite sólo una secuencia de avance (secuencia positiva) y un ajuste de "Any" desactiva la protección.</p>	<table border="1"> <thead> <tr> <th></th> <th>FWD</th> <th>ANY</th> </tr> </thead> <tbody> <tr> <td>  </td> <td>✓</td> <td>✓</td> </tr> <tr> <td>  </td> <td>✗</td> <td>✓</td> </tr> </tbody> </table>		FWD	ANY		✓	✓		✗	✓
	FWD	ANY									
	✓	✓									
	✗	✓									

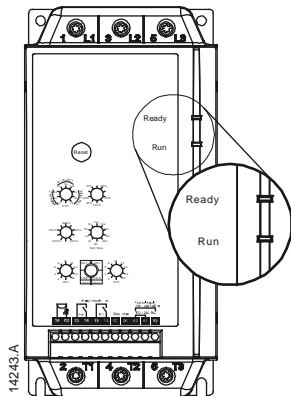


**NOTA**

La función de relé auxiliar y la secuencia de fase se configuran mediante un interruptor compartido. Establecer la función de relé auxiliar según se requiera, después establecer la protección de secuencia de fase.

## 5 Resolución de problemas

### 5.1 LEDs de Estado



Estado de la LED	Ready (Listo)	Run (En marcha)
Apagado	Sin control de potencia	Motor no en marcha
Encendido	Listo	Motor en marcha a velocidad nominal
Parpadeo	Arrancador disparado	Motor arrancando o parando

### 5.2 Códigos de disparo

El LED Listo parpadeará un número distinto de veces para indicar la causa del disparo.

LED Ready (Listo)	Descripción
x 1	Circuito de Potencia: Comprobar la alimentación de red (L1, L2, L3), el circuito del motor (T1, T2, T3), los SCRs del arrancador suave y los relés del bypass.
x 2	Exceso de Tiempo de Arranque: Comprobar carga, incrementar el Límite de Intensidad o ajustar el ajuste Exceso de Tiempo de Arranque.
x 3	Sobrecarga del Motor: Dejar que el motor se enfríe, reiniciar el arrancador suave y volver a arrancar. El arrancador suave no puede ser reiniciado hasta que el motor no se haya enfriado.
x 4	Termistor del motor: Comprobar la ventilación del motor y la conexión del termistor B4, B5. Dejar que el motor se enfríe.
x 5	Desequilibrio de intensidad: Comprobar la alimentación o el desequilibrio de intensidad de línea (L1, L2, L3).
x 6	Frecuencia de Alimentación: Comprobar que la tensión de red está disponible y la frecuencia de alimentación está dentro del rango.
x 7	Secuencia de fase: Comprobar la correcta secuencia de fase.
x 8	Fallo en la Red de Comunicaciones (entre módulo y red): Comprobar las conexiones de red, ajustes y configuración.
x 9	Fallo de Comunicaciones del Arrancador (entre arrancador y módulo: Extraer y reinstalar el accesorio módulo.
x 10	Sobrecarga de Bypass: El arrancador puede ser demasiado pequeño para la aplicación.

## 5.3 Protecciones

El ASAC-1 incluye los siguientes tipos de protecciones para el motor y el arrancador:

### 5.3.1 Protección por exceso de tiempo de arranque

El ASAC-1 disparará por exceso de tiempo de arranque si el motor no arranca con éxito en el tiempo seleccionado en el ajuste Exceso de Tiempo de Arranque. Esto puede indicar que la carga se ha atascado.

Si el arrancador suave dispara frecuentemente por exceso de tiempo de arranque:

- comprobar que el ajuste Límite de Intensidad actual es suficientemente alto para la aplicación
- comprobar que el ajuste Exceso de Tiempo de Arranque establecido es suficientemente largo para la aplicación
- comprobar que la carga no se ha atascado o incrementado desde que el arrancador suave fue instalado

### 5.3.2 Protección de sobrecarga del motor

El ASAC-1 disparará por sobrecarga del motor si calcula que el motor ha estado funcionando por encima su rango de operación durante un tiempo mayor del seleccionado en el ajuste de la Clase de Disparo del Motor. La Clase de Disparo del Motor debe ajustarse para coincidir con el tiempo de rotor bloqueado del motor. Si esta información no está disponible en la hoja de datos del motor, utilizar el ajuste por defecto (Clase de Disparo del Motor = 10). El uso de un ajuste mayor puede dañar el motor.



#### NOTA

La Protección por Sobrecarga del Motor no protege al arrancador suave, y no protege al motor de cortocircuitos.

### 5.3.3 Protección por desequilibrio de intensidad

El ASAC-1 disparará por Desequilibrio de Intensidad si la mayor y la menor intensidad en las tres fases oscilan una media del 30% durante más de 3 segundos. La Protección por Desequilibrio de Intensidad no es regulable, y está activa solamente cuando la media de la intensidad del motor es 50% o más del FLC programado del motor.

Si el arrancador suave dispara frecuentemente por Desequilibrio de Intensidad:

- comprobar que no hay desequilibrio en la tensión de red (a la entrada del arrancador suave)
- comprobar el aislamiento del motor
- mover todos los cables de entrada una posición (mover el cable L1 a L2, mover el cable L2 a L3, mover el cable L3 a L1) para excluir un fallo de cableado

### 5.3.4 Protección de frecuencia de alimentación

El arrancador suave disparará por frecuencia de alimentación si la frecuencia supera los 72 Hz o cae por debajo de 40 Hz durante más de cinco segundos mientras el arrancador suave está en marcha. Estos puntos de disparo no son regulables.

En los modos prearranque, arranque y parada los límites de frecuencia alto y bajo no aplican retardo de tiempo.

Un disparo por frecuencia de alimentación ocurrirá también si:

- las tres fases de entrada se pierden mientras el arrancador suave está en marcha
- las tres fases de entrada caen por debajo de 120 VCA al arranque o mientras el arrancador suave está en marcha
- el contactor de línea se abre en marcha

### 5.3.5 Protección por sobrecarga de bypass

La protección por sobrecarga de bypass protege al arrancador suave de sobrecargas severas mientras está en marcha. La protección no es regulable y tiene dos componentes:

- El arrancador suave disparará si detecta una sobreintensidad del 600% de la intensidad con la carga nominal programada del motor.
- El arrancador suave modela la temperatura de los relés del bypass interno y disparará si la temperatura excede del nivel de seguridad de operación.

Si el disparo se produce con frecuencia, esto indica que el arrancador suave no ha sido seleccionado correctamente para la aplicación.

## 5.4 Reiniciar

Los disparos se pueden borrar presionando el botón de Reiniciar en el arrancador suave, enviando un comando de Reinicio desde el puerto de comunicaciones serie, o por cambio de las entradas de control.

Para borrar un disparo mediante las entradas de control, el arrancador suave requiere una transición de cierre a apertura en la entrada de parada (O2).

- En el control a tres cables, utilizar el botón de parada externo para abrir momentáneamente la entrada de parada (abrir A1-O2).
- En el control a dos cables, si el arrancador suave disparó con una señal de arranque presente, quitar la señal de arranque (abrir A1 a O1, O2).
- En el control a dos cables, si el ASAC disparó en ausencia de señal de arranque (por ejemplo, disparo del termistor del motor del ASAC-1), aplicar y quitar a continuación la señal de arranque (cerrar y reabrir A1 a O1, O2).

El botón de Reinicio está localizado en la cara frontal de la unidad, encima de los interruptores de ajuste.

El arrancador suave disparará de nuevo inmediatamente si la causa del disparo existe todavía.



## 6 Accesorios

### 6.1 Equipo de protección de dedos

Pueden ser necesarios cubre-bornes para la seguridad personal. Los cubre-bornes se instalan sobre los terminales del arrancador suave para evitar contactos accidentales con terminales en tensión. Los protectores de dedos proporcionan una protección IP20 cuando se usa con un cable de diámetro 22 mm o mayor.

### 6.2 Operador Remoto

El Operador Remoto puede controlar y monitorizar el comportamiento del arrancador suave. Las funcionalidades incluyen:

- Control de operación (Arranque, Parada, Reinicio, Parada rápida)
- Monitorización del estado del arrancador (Listo, Arrancando, En marcha, Parando, Disparado)
- Monitorización de desempeño (Intensidad del motor, Temperatura del motor)
- Visualización del código de disparo
- Salida analógica 4-20 mA (Intensidad del Motor)

### 6.3 Módulos de comunicación

Los arrancadores suaves ASAC-1 soportan comunicación de red a través de módulos de comunicaciones fáciles-de-instalar. Cada arrancador suave puede soportar un módulo de comunicaciones cada vez.

Protocolos disponibles:

Ethernet (Profinet, Modbus TCP, Ethernet/IP), Profibus, DeviceNet, Modbus RTU, y USB.



#### NOTA

Los módulos de comunicación Ethernet no están disponibles para su uso con arrancadores ASAC que emplean alimentación de control de 380/440 VCA.

### 6.4 Software PC

El software permite la gestión integral de arrancadores suaves. Proporciona las siguientes funciones:

Operación de redes de arrancadores suaves que contienen hasta 254 arrancadores suaves individuales

- Control de operación (Arranque, Parada, Reinicio, Parada rápida)
- Monitorización del estado del arrancador (Listo, Arrancando, En marcha, Parando, Disparado)
- Monitorización de desempeño (Intensidad del motor, Temperatura del motor)

Para utilizar RemoteDrive con el ASAC-1, el arrancador suave debe estar equipado con un módulo USB, un Módulo Modbus o un Operador Remoto.

## 7 Especificaciones

### 7.1 Rangos de intensidad

Para condiciones de trabajo no cubiertas por estas tablas de intensidades nominales, puede descargar la aplicación gratuita WinStart de Santerno, o ponerse en contacto con su proveedor local.

#### 7.1.1 Formato AC53b

80 A	:	AC-53b	3.5	-	15	:	345	
								Tiempo apagado (segundos)
								Tiempo de arranque (segundos)
								Intensidad de arranque (múltiplo de la intensidad del motor con carga nominal)
								Intensidad nominal del arrancador (amperios)

#### 7.1.2 Clasificaciones

	AC53b 4-6:354 < 1000 metros		AC53b 4-20:340 < 1000 metros	
	40 °C	50 °C	40 °C	50 °C
ASAC-1/007	18 A	17 A	17 A	15 A
ASAC-1/015	34 A	32 A	30 A	28 A
ASAC-1/018	42 A	40 A	36 A	33 A
ASAC-1/022	48 A	44 A	40 A	36 A
ASAC-1/030	60 A	55 A	49 A	45 A
	AC53b 4-6:594 < 1000 metros		AC53b 4-20:580 < 1000 metros	
	40 °C	50 °C	40 °C	50 °C
ASAC-1/037	75 A	68 A	65 A	59 A
ASAC-1/045	85 A	78 A	73 A	67 A
ASAC-1/055	100 A	100 A	96 A	87 A
ASAC-1/075	140 A	133 A	120 A	110 A
ASAC-1/090	170 A	157 A	142 A	130 A
ASAC-1/110	200 A	186 A	165 A	152 A

### 7.2 Fusibles semiconductores

Se pueden utilizar fusibles semiconductores con arrancadores suaves ASAC-1 para reducir posibles daños a los SCR por intensidades de sobrecarga transitoria y por coordinación Tipo 2. Los arrancadores suaves ASAC-1 han sido probados para conseguir coordinación Tipo 2 con fusibles semiconductores. Los fusibles semiconductores Bussmann y Ferraz/Mersen adecuados están detallados abajo.

Modelo	SCR I <sup>2</sup> t (A <sup>2</sup> s)	Fusibles Ferraz/Mersen Estilo Europeo/IEC (Estilo Norteamericano)	Fusible Bussmann Cuerpo Cuadrado (170M)	Fusible Bussmann Estilo Británico (BS88)
ASAC-1/007	1150	6.6URD30xxxA0063 (A070URD30xxx0063)	170M-1314	63 FE
ASAC-1/015	8000	6.6URD30xxxA0125 (A070URD30xxx0125)	170M-1317	160 FEE
ASAC-1/018	10500	6.6URD30xxxA0160 (A070URD30xxx0160)	170M-1318	160 FEE
ASAC-1/022	15000	6.6URD30xxxA0160 (A070URD30xxx0160)	170M-1318	180 FM
ASAC-1/030	18000	6.6URD30xxxA0160 (A070URD30xxx0160)	170M-1319	180 FM
ASAC-1/037	51200	6.6URD30xxxA0250 (A070URD30xxx0250)	170M-1321	250 FM
ASAC-1/045	80000	6.6URD30xxxA0315 (A070URD30xxx0315)	170M-1321	250 FM
ASAC-1/055	97000	6.6URD30xxxA0315 (A070URD30xxx0315)	170M-1321	250 FM
ASAC-1/075	168000	6.6URD31xxxA0450 (A070URD31xxx0450)	170M-1322	500 FMM
ASAC-1/090	245000	6.6URD31xxxA0450 (A070URD31xxx0450)	170M-3022	500 FMM
ASAC-1/110	320000	6.6URD31xxxA0450 (A070URD31xxx0450)	170M-3022	500 FMM

xxx = Tipo de Cuchilla. Para conocer las opciones, contactar con Ferraz/Mersen.

### 7.3 Datos técnicos generales

#### Alimentación de red

Tensión de red (L1, L2, L3)	
4	3 x 200 VCA ~ 440 VCA (+ 10% / - 15%)
5	3 x 200 VCA ~ 575 VCA (+ 10% / - 15%)
Frecuencia de red (en el arranque)	45 Hz a 66 Hz
Tensión de aislamiento nominal	600 VCA
Designación de formulario	Formulario 1 de arrancador de motor con semiconductor en bypass

#### Tensión de control (01, 02)

ASAC-1/xxx/x/1	110-240 VCA (+ 10% / - 15%) o 380-440 VCA (+ 10% / - 15%)
ASAC-1/xxx/x/2	24 VCA/VCC (± 20%)
Consumo de intensidad (en marcha)	< 100 mA
Consumo de intensidad (transitoria)	
ASAC-1/xxx/x/1	10 A
ASAC-1/xxx/x/2	2 A

#### Entradas

Arranque (terminal 01)	Normalmente Abierto 150 kΩ @ 300 VCA y 5,6 kΩ @ 24 VCA/VCC
Parada (terminal 02)	Normalmente Cerrado 150 kΩ @ 300 VCA y 5,6 kΩ @ 24 VCA/VCC

#### Salidas

Relé del contactor principal (terminales 13, 14)	Normalmente Abierto 6 A, 30 VCC / 6 A, 250 VCA resistivo
Relé programable (terminales 23, 24)	Normalmente Abierto 6 A, 30 VCC / 6 A, 250 VCA resistivo

#### Condiciones ambientales

Grado de protección ASAC-1/007 a ASAC-1/055	IP20
Grado de protección ASAC-1/075 a ASAC-1/110	IP00
Temperatura de funcionamiento	- 10 °C hasta + 60 °C
Temperatura de almacenamiento	-25 °C--+ 60 °C (hasta +70 °C durante menos de 24 horas)
Humedad	Humedad relativa desde el 5 % hasta el 95 %
Grado de contaminación	Grado de contaminación 3
Vibración	IEC 60068 Test Fc Sinusoidal 4 Hz hasta 13,2 Hz: ± 1 mm de desplazamiento 13,2 Hz hasta 200 Hz: ± 0,7 g

#### Emisión EMC

Clase de equipo (EMC)	Clase B
Emisión de radiofrecuencia conducida	0,15 MHz hasta 0,5 MHz: < 56-46 dB (µV) 0,5 MHz hasta 5 MHz: < 46 dB (µV) 5 MHz hasta 30 MHz: < 50 dB (µV)
Emisión de radiofrecuencia radiada	30 MHz hasta 230 MHz: < 30 dB (µV/m) 230 MHz hasta 1000 MHz: < 37 dB (µV/m)

#### Inmunidad EMC

Descarga electrostática	4 kV en descarga de contacto, 8 kV en descarga al aire
Campos electromagnéticos de radiofrecuencia	0,15 MHz hasta 1000 MHz: 140 dB (µV)
Tensión de impulso nominal (Transitorios rápidos 5/50 ns)	2 kV línea a tierra, 1 kV línea a línea
Microcortes y caídas de tensión	100 ms (a 40% de la tensión nominal)
Armónicos y distorsión	IEC61000-2-4 (Clase 3), EN/IEC61800-3 EAC TR TC 020/2011

#### Cortocircuito

Intensidad de cortocircuito ASAC-1/007 a ASAC-1/022	5 kA <sup>1</sup>
Intensidad de cortocircuito ASAC-1/030 a ASAC-1/110	10 kA <sup>1</sup>

<sup>1</sup> Estos valores nominales de cortocircuito hacen referencia a los fusibles utilizados que se muestran en la tabla dentro del apartado

*Fusibles semiconductores* en la página 10.

#### Disipación de calor

Durante el arranque	3 vatios / amperio
Durante la marcha	10 vatios

#### Certificaciones Estándar

CE	EN 60947-4-2
EAC (anteriormente GOST)	TR TC 004/2011 y TR TC 020/2011
RoHS	Conforme con la Directiva de la Unión Europea 2011/65/EU
UL / C-UL	UL 508

Vida Útil

ASAC-1/007 a 055 .....	1,000,000 de operaciones
ASAC-1/075 a 110 .....	30,000 de operaciones

7.4 Código de modelo

ASAC-1/    /  /

Alimentación de control  
 1 = 110-240 VCA & 380-440 VCA  
 2 = 24 VCA/VCC

Tensión de red  
 4 = 200-440 VCA  
 5 = 200-575 VCA

Potencia nominal kW @400 VCA  
 007-030: AC53b 4-6-354  
 037-110: AC53b 4-6-594