

# ASAC-0

## SOFT STARTER

Atualização 1/11/19

R. 04

- Este manual é parte integrante e essencial do produto. Leia atentamente as instruções contidas nele, as quais fornecem importantes informações em relação à segurança de uso e manutenção.
- Este equipamento deverá ser destinado para a finalidade que foi projetado. Qualquer outro uso deve ser considerado impróprio e perigoso. O fabricante não se responsabiliza por possíveis danos causados por uso impróprio, errôneo ou irracional.
- A Enertronica Santerno é responsável pelo equipamento na sua configuração original
- Qualquer alteração na estrutura ou ciclo de funcionamento do equipamento deve ser feita ou autorizada pelo Departamento de Engenharia da Enertronica Santerno.
- A Enertronica Santerno não se responsabiliza pelas consequências decorrentes do uso de peças não originais.
- A Enertronica Santerno se reserva o direito de fazer quaisquer alterações técnicas ao presente manual e ao equipamento sem aviso prévio. Se erros de impressão ou semelhante são detectados, as correções serão incluídas em novas versões do manual.
- As informações contidas neste documento são de propriedade da Enertronica Santerno e não podem ser reproduzidas. Enertronica Santerno impõe seus direitos sobre os desenhos e catálogos de acordo com a lei.

## Conteúdo

<b>1</b>	<b>Declarações de Aviso</b> .....	<b>2</b>
<b>2</b>	<b>Instalação Mecânica</b> .....	<b>3</b>
2.1	Dimensões e Pesos.....	3
2.2	Instalação Física .....	3
<b>3</b>	<b>Instalação Elétrica</b> .....	<b>4</b>
3.1	Terminais de Potência.....	4
3.2	Tensão de controle.....	4
3.3	Circuitos de Controle.....	4
3.4	Saídas .....	5
3.5	Esquema Elétrico .....	5
<b>4</b>	<b>Ajustes</b> .....	<b>6</b>
<b>5</b>	<b>Solução de Problemas</b> .....	<b>7</b>
5.1	LEDs de feedback .....	7
5.2	Códigos de alarme .....	7
5.3	Reset.....	7
<b>6</b>	<b>Acessórios</b> .....	<b>8</b>
6.1	Kit de Proteção para os Dedos .....	8
6.2	Operador Remoto.....	8
6.3	Módulos de comunicação .....	8
6.4	Software PC.....	8
<b>7</b>	<b>Especificações</b> .....	<b>9</b>
7.1	Faixas de Corrente.....	9
7.2	Fusíveis Semicondutores.....	9
7.3	Dados Técnicos Gerais .....	10
7.4	Código do Modelo .....	11



## 1 Declarações de Aviso

As Declarações de Aviso não podem tratar de todas as potenciais causas de danos do equipamento, mas podem destacar as causas de dano comuns. É responsabilidade do instalador ler e compreender todas as instruções deste manual antes de iniciar a instalação, operação ou manutenção do equipamento, seguir as boas práticas elétricas, incluindo a utilização do equipamento de proteção individual adequado e buscar assistência técnica antes de operar este equipamento de uma maneira diferente da descrita neste manual.

- Isole completamente o ASAC-0 da fonte de alimentação antes de realizar qualquer tipo de trabalho no ASAC-0 ou no motor.
- Os cabos nas entradas de controle devem estar separados do cabeamento do motor e da tensão da rede elétrica.
- Algumas bobinas do contator eletrônico não são adequadas para a comutação direta com os relés de montagem PCB. Consulte o fornecedor ou fabricante do contator para confirmar a adequação.
- Não aplique tensões incorretas aos terminais da entrada de controle.



### **CUIDADO**

Os capacitores da correção do fator de potência devem ser conectados do lado da entrada do soft starter. Conectar capacitores de correção do fator de potência no lado da saída danificará o soft starter.

Os exemplos e diagramas deste manual foram incluídos apenas para fins ilustrativos. As informações contidas neste manual estão sujeitas a alterações sem notificação prévia. Em nenhum caso será aceita a responsabilidade ou encargos por danos indiretos ou consequentes resultando da utilização ou aplicação deste equipamento.

A Santerno não pode garantir a precisão ou a integridade das informações traduzidas neste documento. Em caso de divergências, o documento principal em inglês é o Documento de Referência.



### **ADVERTÊNCIA - RISCO DE CHOQUE ELÉTRICO**

Os soft starters ASAC-0 contêm tensões perigosas quando conectados à tensão da rede elétrica. Apenas um electricista capacitado deve realizar a instalação elétrica. A instalação inadequada do motor ou do soft starter pode ocasionar falha no equipamento, ferimentos graves ou morte. Siga as instruções deste manual e os códigos de segurança elétrica locais.



### **ATERRAMENTO E PROTEÇÃO DO CIRCUITO SECUNDÁRIO**

É responsabilidade do usuário ou da pessoa que está instalando o ASAC-0 fornecer o aterramento adequado e a proteção do circuito secundário de acordo com os códigos de segurança elétrica local.

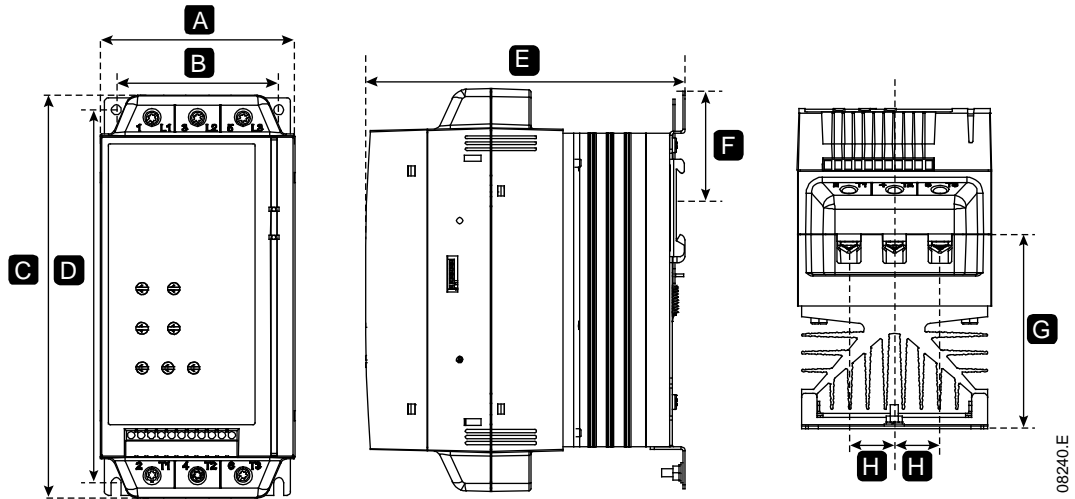


### **CURTO CIRCUITO**

O ASAC-0 não é à prova de curto-circuito. Após uma sobrecarga severa ou um curto-circuito, a operação do ASAC-0 deve ser completamente testada por um agente de serviço autorizado.

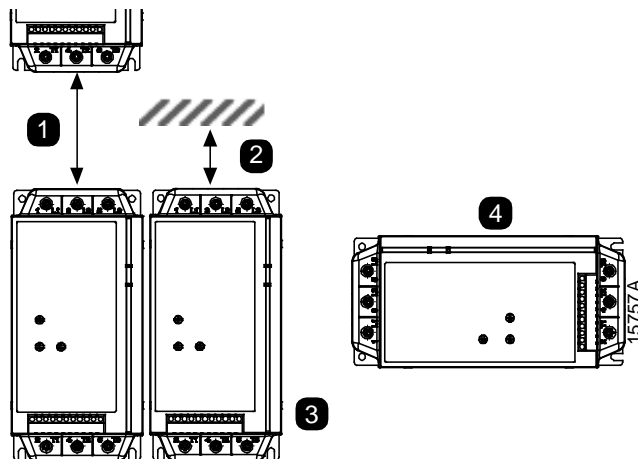
## 2 Instalação Mecânica

### 2.1 Dimensões e Pesos



Modelo	Largura mm (polegada)		Altura mm (polegada)		Profundidade mm (polegada)	mm (polegada)	mm (polegada)	mm (polegada)	Peso kg (lb)
	A	B	C	D	E	F	G	H	
ASAC-0/007									
ASAC-0/015									
ASAC-0/018	98	82	201	188	165	55	90,5	23	2,1
ASAC-0/022	(3,85)	(3,22)	(7,91)	(7,40)	(6,49)	(2,16)	(3,6)	(0,9)	(4,6)
ASAC-0/030									
ASAC-0/037									
ASAC-0/045	145	124	215	196	193	-	110,5	37	3,8
ASAC-0/055	(5,70)	(4,88)	(8,46)	(7,71)	(7,59)		(4,4)	(1,5)	(8,4)
ASAC-0/075									
ASAC-0/090	200	160	240	216	214	-	114,5	51	6,1
ASAC-0/110	(7,87)	(6,30)	(9,44)	(8,50)	(8,43)		(4,5)	(2,0)	(13,5)

### 2.2 Instalação Física



1	ASAC-0/007 ~ ASAC-0/055: permitir 100 mm (3,9 pol.) entre os soft starters. ASAC-0/075 ~ ASAC-0/110: permitir 200 mm (7,9 pol.) entre os soft starters.
2	ASAC-0/007 ~ ASAC-0/055: permitir 50 mm (2,0 pol.) entre o soft starter e superfícies sólidas. ASAC-0/075 ~ ASAC-0/110: permitir 200 mm (7,9 pol.) entre o soft starter e superfícies sólidas.
3	Os soft starters podem ser montados lado a lado sem espaços (ou seja, se montados sem módulos de comunicação).
4	O soft starter pode ser montado de lado. Reduza a corrente nominal do soft starter em 15%.

### 3 Instalação Elétrica

#### 3.1 Terminais de Potência

	1/L1, 3/L2, 5/L3, 2/T1, 4/T2, 6/T3 mm <sup>2</sup> (AWG)				A1, A2, A3, 01, 02, 13, 14, 23, 24 mm <sup>2</sup> (AWG)	
	007 - 030		037 - 055		075 - 110	007 - 110
	10 - 35 (8 - 2)	 14 mm (0,55 polegada)	25 - 50 (4 - 1/10)	 14 mm (0,55 polegada)	N.A.  11 (0.43) 26 (1.02) 8.5 (0.33) mm (polegada)	0,14 - 1,5 (26 - 16)  6 mm (0,24 polegada)
	Torx T20 3 Nm 2,2 lb		Torx T20 4 Nm 2,9 lb		n/a	
	7 mm 3 Nm 2,2 lb		7 mm 4 Nm 2,9 lb		n/a	

#### 3.2 Tensão de controle

- ASAC-0/xxx/x/1 (110-240 VCA): A1, A2
- ASAC-0/xxx/x/1 (380-440 VCA): A2, A3
- ASAC-0/xxx/x/2 (24 VCA/VCC): A1, A2



#### ADVERTÊNCIA

Sempre aplique tensão de controle antes (ou com) tensão da rede elétrica.



#### CUIDADO

Com 24 VCA/VCC, use contatos com classificação para baixa tensão e baixa corrente (gold flash ou similar).

#### 3.3 Circuitos de Controle



#### ADVERTÊNCIA

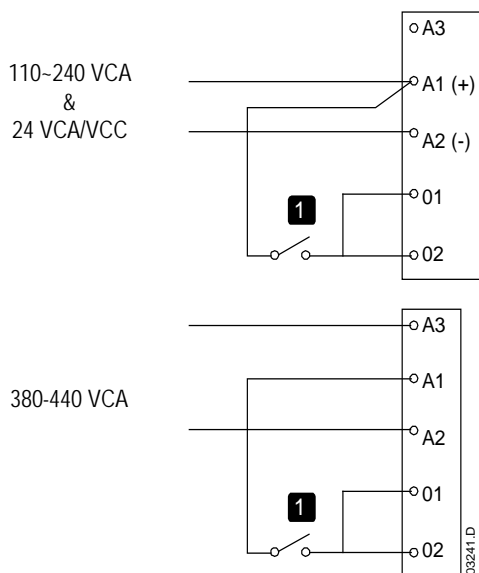
Isole completamente o ASAC-0 da fonte de alimentação antes de realizar qualquer tipo de trabalho no ASAC-0 ou no motor. Os terminais de controle podem estar no potencial de tensão de fase.



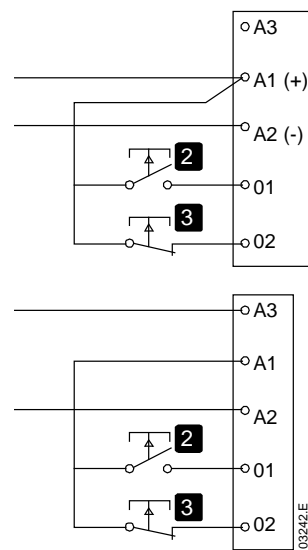
#### CUIDADO

Para unidades ASAC-0/xxx/x/2 (tensão de controle de 24 VCC/VCA) é possível conectar uma alimentação externa de 24 VCC nos terminais de entrada de controle 01, 02.

Controle de dois fios



Controle de três fios



1	Partida/Parada. Para redefinir um desarme, abra e feche 02.
2	Partida.
3	Parada. Para redefinir um desarme, abra e feche 02.

### 3.4 Saídas

#### 3.4.1 Saída do contator principal

A saída do Contator Principal (terminais 13, 14) fecha assim que o soft starter recebe um comando de partida e permanece fechada enquanto o soft starter está controlando o motor (até o motor iniciar uma parada por inércia ou até o final de uma parada suave). A saída do Contator Principal também abrirá se o soft starter desarmar.

A saída do Contator Principal pode ser usada para controlar diretamente uma bobina do contator principal.

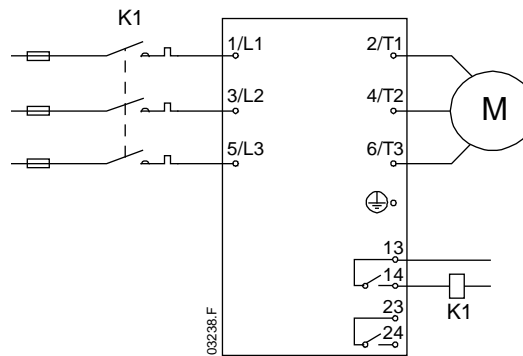
#### 3.4.2 Saída partida concluída

O relé partida concluída (terminais 23, 24) pode ser usado para sinalizar o status de operação. Esse relé está normalmente aberto.

O relé opera quando a partida suave está completa, os relés de desvio estão fechados e a tensão total está sendo aplicada ao motor. O relé pode ser usado para operar um contator para capacitores de correção de fator de potência ou sinalizar o status de operação do soft starter para um sistema de automação.

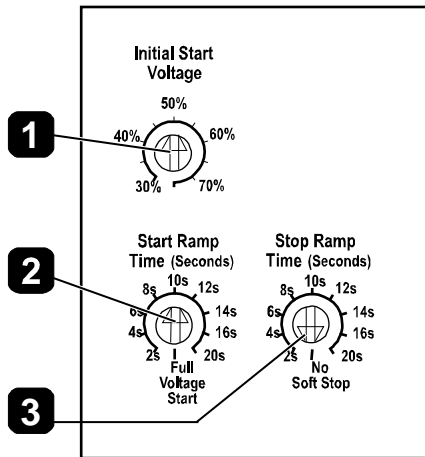
### 3.5 Esquema Elétrico

*O soft starter foi instalado com fusíveis, um contator principal e proteção de sobrecarga.*



M	Motor (trifásico)
K1	Contator principal
13, 14	Saída do contator principal
23, 24	Saída do contator de operação

## 4 Ajustes

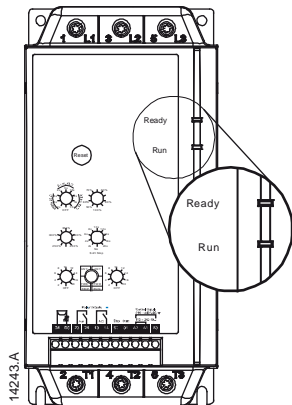


1	Tensão de partida inicial
2	Tempo da rampa de partida
3	Tempo da rampa de parada

<p>1</p>	<p><b>Tensão de partida inicial</b></p> <p>Selecione a tensão de partida inicial (A).</p> <table border="1"> <thead> <tr> <th>Aplicação</th> <th>Tensão de partida inicial - Configuração sugerida</th> </tr> </thead> <tbody> <tr> <td>Bomba centrífuga</td> <td>50%</td> </tr> <tr> <td>Bomba submersível</td> <td rowspan="5">70%</td> </tr> <tr> <td>Compressor de parafuso</td> </tr> <tr> <td>Esteira transportadora</td> </tr> <tr> <td>Triturador</td> </tr> <tr> <td>Ventilador</td> </tr> <tr> <td>Outras aplicações</td> <td></td> </tr> </tbody> </table>	Aplicação	Tensão de partida inicial - Configuração sugerida	Bomba centrífuga	50%	Bomba submersível	70%	Compressor de parafuso	Esteira transportadora	Triturador	Ventilador	Outras aplicações		<p>03379.C</p>
Aplicação	Tensão de partida inicial - Configuração sugerida													
Bomba centrífuga	50%													
Bomba submersível	70%													
Compressor de parafuso														
Esteira transportadora														
Triturador														
Ventilador														
Outras aplicações														
<p>2</p>	<p><b>Tempo da rampa de partida</b></p> <p>Selecione o tempo de rampa de partida (B).</p> <p>A rampa de partida define quanto tempo o soft starter levará para aumentar a tensão da tensão de partida inicial até a tensão total.</p> <p>O tempo da rampa de partida não controla o tempo que o motor levará para atingir a velocidade máxima.</p> <ol style="list-style-type: none"> <li>Defina o tempo de rampa de partida para 20 segundos.</li> <li>Defina a tensão de partida inicial conforme o requerido para a aplicação.</li> <li>Conecte o dispositivo de monitoramento de corrente à saída T1.</li> <li>Inicie o motor sob condições de carga normal. Registre o tempo necessário para a corrente medida cair para (ou abaixo) da corrente de carga total classificada do motor (<math>t_1</math>) então pare o motor.</li> <li>Defina o tempo de rampa de partida = <math>t_1</math>.</li> </ol> <p><b>NOTA</b> O tempo da rampa de partida deve ser longo o suficiente para o motor atingir a velocidade total antes de o soft starter entrar no modo de bypass.</p>	<p>03380.C</p>												
<p>3</p>	<p><b>Tempo da rampa de parada</b></p> <p>Selecione o tempo da rampa de parada suave (C).</p> <p>A parada suave estende o tempo que o soft starter leva para reduzir a tensão para zero.</p> <p>O tempo da rampa não controla o tempo que o motor levará para parar completamente.</p>	<p>03381.B</p>												

## 5 Solução de Problemas





### 5.1 LEDs de feedback



Status do LED	Ready (Pronto)	Run (Operação)
Desligado	Sem potência de controle	Motor não funcionando
Ligado	Pronto	Motor funcionando em velocidade máxima
Piscando	Soft starter desarmado	Motor partindo ou parando

### 5.2 Códigos de alarme

O LED Pronto piscará um número de vezes diferente para indicar a causa do desarme.

LED Ready (pronto)	Descrição
 x 1	Circuito de Alimentação: verifique rede elétrica principal (L1, L2, L3), circuito do motor (T1, T2, T3), SCRs do soft starter e relés de desvio.
 x 6	Frequência de Fornecimento: verifique se a rede elétrica principal está disponível e se a frequência de fornecimento está dentro da faixa.
 x 8	Falha de Comunicação de Rede (entre módulo e rede): verifique as conexões de rede, as definições e a configuração.
 x 9	Falha de Comunicação do soft starter (entre soft starter de partida e módulo): remova e reencaixe o acessório do módulo.

#### Proteção de Frequência de Fornecimento

O soft starter desarmará na frequência de fornecimento se a frequência ficar acima de 72 Hz ou abaixo de 40 Hz por mais de cinco segundos enquanto o soft starter estiver em operação. Esses pontos de desarme não são ajustáveis.

Na pré-partida, os modos de partida e parada dos limites de frequência alto e baixo são aplicados sem nenhum atraso.

Um desarme de frequência de fornecimento também ocorrerá se:

- todas as três fases de entrada forem perdidas enquanto o soft starter estiver em operação
- todas as três fases de entrada ficarem abaixo de 120 VCA no início ou enquanto o soft starter estiver em operação
- o contator de linha abrir enquanto em operação

### 5.3 Reset

Os desarmes podem ser eliminados pressionando o botão Reset no soft starter, enviando um comando Reset a partir da rede de comunicação serial ou comutando as entradas de controle.

Para eliminar um desarme por meio das entradas de controle, o soft starter requer uma transição de fechado para aberto na entrada de parada (02).

- No controle de três fios, use o botão de parada externa para momentaneamente abrir a entrada de parada (abra A1-02).
- No controle de dois fios, se o soft starter tiver sido desarmado com um sinal de início presente, remova o sinal de início (abra A1 a 01, 02).

O botão Redefinir está localizado na frente da unidade, acima dos interruptores de ajuste.

O soft starter desarmará imediatamente de novo se a causa do desarme ainda existir.

## 6 Acessórios

### 6.1 Kit de Proteção para os Dedos

Proteções para os dedos podem ser especificadas para segurança pessoal. Os protetores dos dedos encaixam nos terminais do soft starter para impedir contato acidental com terminais ativos. As proteções para os dedos fornecem proteção IP20 quando utilizadas com cabo de diâmetro de 22 mm ou mais.

### 6.2 Operador Remoto

O operador remoto pode controlar e monitorar o desempenho do soft starter. A funcionalidade inclui:

- Controle operacional (Partida, Parada, Reset, Parada rápida)
- Monitoramento do status do starter (Pronto, Partida, Em Funcionamento, Parada, Desarmado)
- Exibição de código de desarme

### 6.3 Módulos de comunicação

Os soft starters do ASAC-0 têm suporte para comunicação de rede usando módulos de comunicações fáceis de instalar. Cada soft starter tem suporte para um módulo de comunicações por vez.

Protocolos disponíveis:

Ethernet (Profinet, Modbus TCP, Ethernet/IP), Profibus, DeviceNet, Modbus RTU e USB.



#### NOTA

Os módulos de comunicação Ethernet não são apropriados para uso com soft starters ASAC usando tensão de controle 380/440 VCA.

### 6.4 Software PC

O software permite um gerenciamento abrangente de soft starters. Ele fornece a seguinte funcionalidade:

Operação de redes de soft starter contendo até 254 soft starters individuais

- Controle operacional (Partida, Parada, Reset, Parada rápida)
- Monitoramento do status do starter (Pronto, Partida, Em Funcionamento, Parada, Desarmado)

Para utilizar o RemoteDrive com o ASAC-0, o soft starter deve estar encaixado com um módulo USB, Módulo Modbus ou um Operador Remoto.



## 7 Especificações

### 7.1 Faixas de Corrente

Para condições operacionais não abrangidas por estes quadros de classificação, faça download do aplicativo de seleção WinStart gratuito da Santerno ou entre em contato com seu fornecedor local.

#### 7.1.1 Formato AC53b

80 A	:	AC-53b	3.5	-	15	:	345	
								Tempo desligado (segundos)
								Tempo de partida (segundos)
								Corrente de partida (múltiplo da corrente de carga total do motor)
								Classificação da corrente do soft starter (amperes)

#### 7.1.2 Classificações

	AC53b 4-6:354 < 1000 metros		AC53b 4-20:340 < 1000 metros	
	40 °C	50 °C	40 °C	50 °C
ASAC-0/007	18 A	17 A	17 A	15 A
ASAC-0/015	34 A	32 A	30 A	28 A
ASAC-0/018	42 A	40 A	36 A	33 A
ASAC-0/022	48 A	44 A	40 A	36 A
ASAC-0/030	60 A	55 A	49 A	45 A
	AC53b 4-6:594 < 1000 metros		AC53b 4-20:580 < 1000 metros	
	40 °C	50 °C	40 °C	50 °C
ASAC-0/037	75 A	68 A	65 A	59 A
ASAC-0/045	85 A	78 A	73 A	67 A
ASAC-0/055	100 A	100 A	96 A	87 A
ASAC-0/075	140 A	133 A	120 A	110 A
ASAC-0/090	170 A	157 A	142 A	130 A
ASAC-0/110	200 A	186 A	165 A	152 A

### 7.2 Fusíveis Semicondutores

Os fusíveis semicondutores podem ser usados com os soft starters de ASAC-0 para reduzir o potencial de danos a SCR's causados por correntes de sobrecarga temporárias e para coordenação Tipo 2. Os soft starters de ASAC-0 foram testados para alcançar a coordenação Tipo 2 com fusíveis semicondutores. Os fusíveis semicondutores Bussmann e Ferraz/Mersen apropriados estão detalhados na seqüência.

Modelo	SCR I <sup>2</sup> t (A <sup>2</sup> s)	Fusíveis Ferraz/Mersen Estilo europeu/IEC (Estilo norte-americano)	Fusível Bussmann Estrutura Quadrada (170M)	Fusível Bussmann Estilo Britânico (BS88)
ASAC-0/007	1150	6.6URD30xxxA0063 (A070URD30xxx0063)	170M-1314	63 FE
ASAC-0/015	8000	6.6URD30xxxA0125 (A070URD30xxx0125)	170M-1317	160 FEE
ASAC-0/018	10500	6.6URD30xxxA0160 (A070URD30xxx0160)	170M-1318	160 FEE
ASAC-0/022	15000	6.6URD30xxxA0160 (A070URD30xxx0160)	170M-1318	180 FM
ASAC-0/030	18000	6.6URD30xxxA0160 (A070URD30xxx0160)	170M-1319	180 FM
ASAC-0/037	51200	6.6URD30xxxA0250 (A070URD30xxx0250)	170M-1321	250 FM
ASAC-0/045	80000	6.6URD30xxxA0315 (A070URD30xxx0315)	170M-1321	250 FM
ASAC-0/055	97000	6.6URD30xxxA0315 (A070URD30xxx0315)	170M-1321	250 FM
ASAC-0/075	168000	6.6URD31xxxA0450 (A070URD31xxx0450)	170M-1322	500 FMM
ASAC-0/090	245000	6.6URD31xxxA0450 (A070URD31xxx0450)	170M-3022	500 FMM
ASAC-0/110	320000	6.6URD31xxxA0450 (A070URD31xxx0450)	170M-3022	500 FMM

xxx = Tipo de lâmina. Contate a Ferraz/Mersen para mais opções.

### 7.3 Dados Técnicos Gerais

#### Rede Elétrica Principal

Tensão rede elétrica (L1, L2, L3)	
4	3 x 200 VCA ~ 440 VCA (+ 10% / - 15%)
5	3 x 200 VCA ~ 575 VCA (+ 10% / - 15%)
Frequência da rede elétrica (no início)	45 Hz a 66 Hz
Tensão de isolamento nominal	600 VCA
Designação da forma	Tipo 1 do soft starter semiconductor com desvio

#### Tensão de controle (01, 02)

ASAC-0/xxx/x/1	110-240 VCA (+ 10% / - 15%) ou 380-440 VCA (+ 10% / - 15%)
ASAC-0/xxx/x/2	24 VCA/VCC (± 20%)
Consumo de corrente (durante operação)	< 100 mA
Consumo de corrente (influxo)	
ASAC-0/xxx/x/1	10 A
ASAC-0/xxx/x/2	2 A

#### Entradas

Partida (terminal 01)	Normalmente Aberto 150 kΩ @ 300 VCA e 5,6 kΩ @ 24 VCA/VCC
Parada (terminal 02)	Normalmente Fechado 150 kΩ @ 300 VCA e 5,6 kΩ @ 24 VCA/VCC

#### Saídas

Contator principal (terminais 13, 14)	Normalmente Aberto 6 A, 30 VCC / 6 A, 250 VCA resistivo
Relé de operação (terminais 23, 24)	Normalmente Aberto 6 A, 30 VCC / 6 A, 250 VCA resistivo

#### Ambiental

Grau de proteção ASAC-0/007 a ASAC-0/055	IP20
Grau de proteção ASAC-0/075 a ASAC-0/110	IP00
Temperatura operacional	- 10 °C a + 60 °C
Temperatura de armazenagem	-25 °C ~ + 60 °C (a +70 °C por menos de 24 horas)
Umidade	5% a 95% de Umidade Relativa
Grau de poluição	Grau de Poluição 3
Vibração	Teste IEC 60068 Fc Sinusoidal 4 Hz a 13,2 Hz: deslocamento de ± 1 mm 13,2 Hz a 200 Hz: ± 0,7 g

#### Emissão EMC

Classe do Equipamento (EMC)	Classe B
Emissão de frequência de rádio conduzida	0,15 MHz a 0,5 MHz: < 56-46 dB (µV) 0,5 MHz a 5 MHz: < 46 dB (µV) 5 MHz a 30 MHz: < 50 dB (µV)
Emissão de frequência de rádio irradiada	30 MHz a 230 MHz: < 30 dB (µV/m) 230 MHz a 1000 MHz: < 37 dB (µV/m)

#### Imunidade a EMC

Descarga eletrostática	4 kV descarga de contato, 8 kV descarga de ar
Campo eletromagnético de frequência de rádio	0,15 MHz a 1000 MHz: 140 dB (µV)
Tensão de resistência de impulso nominal (transientes rápidos 5/50 ns)	2 kV linha para terra, 1 kV linha para linha
Queda de tensão e interrupção por curto período	100 ms (a 40% da tensão nominal)
Harmônicos e distorção	IEC61000-2-4 (Classe 3), EN/IEC61800-3 EAC TR TC 020/2011

#### Curto-circuito

Corrente de curto-circuito nominal ASAC-0/007 a ASAC-0/022	5 kA <sup>1</sup>
Corrente de curto-circuito nominal ASAC-0/030 a ASAC-0/110	10 kA <sup>1</sup>

<sup>1</sup> Esses valores de curto circuito se aplicam a fusíveis usados conforme a tabela em *Fusíveis Semicondutores* na página 9.

#### Dissipação de Calor

Durante a partida	3 watts por ampère
Durante a operação	10 watts típicos

#### Aprovações

CE	EN 60947-4-2
EAC (antigamente GOST)	TR TC 004/2011 e TR TC 020/2011
RoHS	RoHS Compatível com a Diretiva EU 2011/65/EU
UL / C-UL	UL 508

#### Vida útil operacional

ASAC-0/007-055	1.000.000 operações
ASAC-0/075-110	30.000 operações

#### 7.4 Código do Modelo

ASAC-0/    /  /

Tensão de controle  
1 = 110-240 VCA & 380-440 VCA  
2 = 24 VCA/VCC

Tensão Rede Elétrica  
4 = 200-440 VCA  
5 = 200-575 VCA

Classificação KW nominal a 400 VCA  
007-030: AC53b 4-6-354  
037-110: AC53b 4-6-594

