

# MÓDULO MODBUS

INSTRUCCIONES DE INTERFAZ  
PARA ASAC-0/ASAC-1/ASAB

Emitido el 15/06/12

R. 01

- El presente manual es parte integrante y esencial del producto. Leer atentamente las advertencias correspondientes, puesto que ofrecen importantes indicaciones sobre seguridad de uso y mantenimiento.
- Este equipo deberá destinarse al único uso para el cual ha sido expresamente diseñado. Cualquier otro uso será considerado indebido y por consiguiente peligroso. El Fabricante no podrá considerarse responsable de eventuales daños causados por usos indebidos, erróneos e irracionales.
- Enertronica Santerno se hace responsable del equipo en su configuración original.
- Cualquier intervención que altere la estructura o el ciclo de funcionamiento del equipo deberá ser realizada o autorizada por el Departamento Técnico de Enertronica Santerno.
- Enertronica Santerno no se hace responsable de las consecuencias derivadas del uso de piezas de recambio no originales.
- Enertronica Santerno se reserva el derecho de aportar eventuales modificaciones técnicas al presente manual y en el equipo sin obligación de previo aviso. En el caso de que surgiera algún error tipográfico o de otro tipo, las correcciones serán incluidas en las nuevas versiones del manual.
- Propiedad reservada – Reproducción prohibida. Enertronica Santerno protege sus derechos sobre dibujos y catálogos de acuerdo con la ley.

## Contenido

|    |                                                       |    |
|----|-------------------------------------------------------|----|
| 1  | Información Importante para el Usuario .....          | 2  |
| 2  | Introducción .....                                    | 2  |
| 3  | Instalación .....                                     | 2  |
| 4  | Ajuste.....                                           | 3  |
| 5  | Conexión .....                                        | 3  |
| 6  | LEDs .....                                            | 4  |
| 7  | Funciones de Modbus.....                              | 4  |
| 8  | Registro de Modbus .....                              | 5  |
| 9  | Códigos de Disparo.....                               | 7  |
| 10 | Ejemplos.....                                         | 8  |
| 11 | Códigos de Error del Modbus .....                     | 9  |
| 12 | Control del Modbus a través del Operador Remoto ..... | 9  |
| 13 | Especificaciones .....                                | 10 |



## 1 Información Importante para el Usuario

Observar todas las precauciones de seguridad necesarias al controlar el arrancador suave en modo remoto. Alertar al personal de que la maquinaria puede arrancar sin avisar.

Es responsabilidad del instalador seguir todas las instrucciones de este manual y seguir unas buenas prácticas de manipulación eléctrica.

Siga las recomendaciones internacionales estándar para las comunicaciones RS-485 cuando instale y utilice este equipo.

## 2 Introducción

Los arrancadores suaves de Santerno pueden controlarse y monitorizarse a través de una red de comunicación serie RS-485 utilizando los protocolos Modbus RTU y AP ASCII.

## 3 Instalación



### PRECAUCIÓN

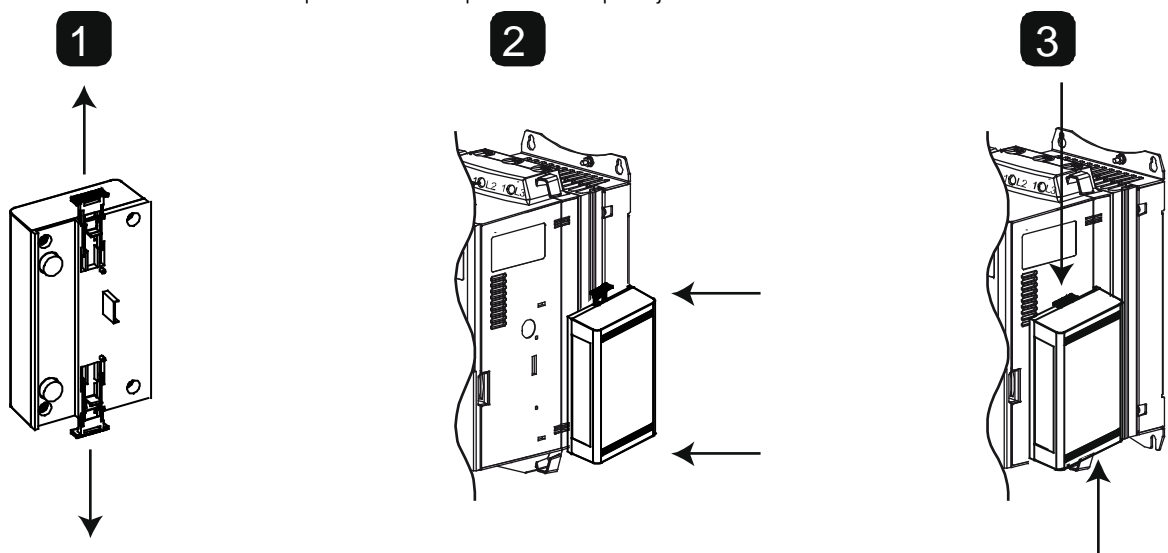
Quitar la tensión principal o de control del arrancador suave antes de conectar o desconectar accesorios. No hacerlo así puede provocar daños al equipo.

### 3.1 Procedimiento de Instalación

1. Quitar la tensión de control y la alimentación principal del arrancador suave.
2. Acoplar el Módulo Modbus al arrancador, según se muestra.
3. Aplicar la alimentación de control al arrancador suave.

### 3.2 Instalación física

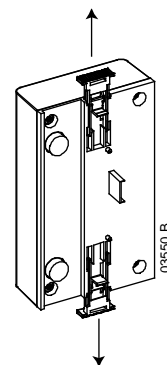
1. Extraer completamente los clips de retención superior e inferior del módulo.
2. Alinear el módulo con la ranura del puerto de comunicaciones.
3. Presionar hacia dentro los clips de retención superior e inferior para fijar el módulo al arrancador.



10178.B

Quitar el módulo utilizando el siguiente procedimiento:

1. Desconectar el módulo.
2. Quitar la tensión de control y la alimentación principal del arrancador suave.
3. Desconectar todo el cableado de campo del módulo.
4. Extraer completamente los clips de retención superior e inferior del módulo.
5. Extraer el módulo del arrancador suave.



03650.B

## 4 Ajuste

Los parámetros de la red de comunicaciones se deben ajustar en el Módulo Modbus. La configuración del interruptor DIP tiene efecto al encender el Módulo Modbus a través del arrancador suave.

|          |                         |
|----------|-------------------------|
| <b>1</b> | Protocolo               |
| <b>2</b> | Dirección               |
| <b>3</b> | Velocidad en baudios    |
| <b>4</b> | Paridad                 |
| <b>5</b> | Retardo (segundos)      |
| <b>6</b> | Interruptor DIP         |
| <b>7</b> | Ejemplo: Dirección = 24 |

## 5 Conexión

| ASAC     |                                     | ASAB     |                                                          |
|----------|-------------------------------------|----------|----------------------------------------------------------|
| <b>1</b> | ASAC                                | <b>1</b> | ASAB (modo remoto)                                       |
|          | A1, 02: Entrada de Parada           |          | 56, 57: Entrada de Parada<br>58, 57: Entrada de Reinicio |
| <b>2</b> | Módulo Modbus – puerto serie RS-485 | <b>2</b> | Módulo Modbus – puerto serie RS-485                      |
| <b>3</b> | Conexión RS-485 a la red Modbus     | <b>3</b> | Conexión RS-485 a la red Modbus                          |

ASAC: Para que el Módulo Modbus acepte órdenes por comunicaciones serie, se debe instalar una conexión a través de los terminales A1-02 del arrancador suave.

ASAB: Si el arrancador suave funciona en modo Remoto son necesarios enlaces de entrada entre las entradas de parada y reinicio. En modo Local no se necesitan las conexiones.

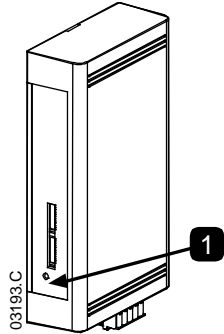


### NOTA

ASAB: el Parámetro *Comunicaciones en Remoto* Selecciona si el arrancador suave aceptará órdenes de Arranque y Parada desde el Maestro de la Red Serie mientras está en Modo Remoto. Consultar el manual de usuario del arrancador suave para más detalles de los parámetros.

## 6 LEDs

El LED de Estado de la Red (1) indica el estado de la conexión de comunicaciones entre el módulo y la red. El funcionamiento del LED es como sigue:



|          |             |                                                      |
|----------|-------------|------------------------------------------------------|
| <b>1</b> | Apagado     | Sin conexión o el arrancador suave no está encendido |
|          | Encendido   | Comunicación activa                                  |
|          | Parpadeando | Comunicación inactiva                                |



### NOTA

Si la comunicación está inactiva, el arrancador suave puede disparar si se ha ajustado en el módulo la función Retardo de Comunicaciones. Cuando se restablezca la comunicación, el arrancador suave necesitará un Reinicio.

## 7 Funciones de Modbus

El Módulo Modbus admite las siguientes funciones de Modbus:

- 03 Lectura múltiple de registros
- 06 Escritura simple de un registro
- 16 Escritura múltiple de registros

No están soportadas funciones de difusión de Modbus.

Los arrancadores suaves ASAC (incluyendo el Operador Remoto):

- Lectura múltiple de registros 40003 a 40008
- Escritura simple del registro 40002

Los arrancadores suaves ASAB:

- Lectura múltiple de registros comenzando desde 40003 hasta un máximo de 119 bloques de registro.
- Único registro de escritura 40002 o múltiples registros de escritura 40009 a 40599.



### NOTA

Una lectura múltiple sobre el límite de registro 40008/40009 da como resultado un Error Modbus con código 05 en el Maestro.

## 8 Registro de Modbus



### NOTA

Algunos arrancadores suaves no soportan algunas funciones.

Los registros 40600 y superiores no son compatibles con los arrancadores suaves ASAC. Para el ASAC, utilizar los registros 40002~40008.

Todos los registros son de lectura/escritura múltiple a no ser que se establezca lo contrario.

| Dirección del Registro | Descripción                                                                                                          | Bit                | Detalles                                                                                                                                                                                                                                                                                                                                                       |
|------------------------|----------------------------------------------------------------------------------------------------------------------|--------------------|----------------------------------------------------------------------------------------------------------------------------------------------------------------------------------------------------------------------------------------------------------------------------------------------------------------------------------------------------------------|
| 40002                  | Orden (Escritura Única)                                                                                              | 0 a 2<br><br>3 a 7 | Para enviar un comando al arrancador, escribir el valor requerido:<br>1 = Arranque<br>2 = Parada<br>3 = Reinicio<br>4 = Parada Rápida (Parada por inercia)<br>5 = Disparo forzado por comunicación<br>6 = Arranque utilizando el Conjunto de Parámetros 1 <sup>1</sup><br>7 = Arranque utilizando el Conjunto de Parámetros 2 <sup>1</sup><br><i>Reservado</i> |
| 40003                  | Estado del arrancador                                                                                                | 0 a 3              | 1 = Listo<br>2 = Arrancando<br>3 = En marcha<br>4 = Parando (incluyendo frenado)<br>5 = Retardo de arranque (incluyendo la comprobación de la temperatura)<br>6 = Disparado<br>7 = Modo de programación<br>8 = Jog marcha adelante<br>9 = Jog marcha atrás                                                                                                     |
|                        |                                                                                                                      | 4                  | 1 = Secuencia de fase positiva (sólo válido si el bit 6 = 1)                                                                                                                                                                                                                                                                                                   |
|                        |                                                                                                                      | 5                  | 1 = Intensidad supera el FLC                                                                                                                                                                                                                                                                                                                                   |
|                        |                                                                                                                      | 6                  | 0 = No Inicializado<br>1 = Inicializado                                                                                                                                                                                                                                                                                                                        |
| 7                      | 0 = Las comunicaciones del Operador Remoto están OK<br>1 = Fallo en el Operador Remoto/Dispositivo de Comunicaciones |                    |                                                                                                                                                                                                                                                                                                                                                                |
| 40004                  | Código de Disparo                                                                                                    | 0 a 7              | Consultar <i>Códigos de Disparo</i> en la página 7                                                                                                                                                                                                                                                                                                             |
| 40005 <sup>2</sup>     | Intensidad del Motor                                                                                                 | 0 a 7              | Media de la intensidad trifásica del motor (A)                                                                                                                                                                                                                                                                                                                 |
| 40006                  | Temperatura del motor                                                                                                | 0 a 7              | Temperatura del motor 1 (modelo térmico)                                                                                                                                                                                                                                                                                                                       |
| 40007                  | Tipo de Producto                                                                                                     | 0 a 2              | Versión de la lista de parámetros del producto                                                                                                                                                                                                                                                                                                                 |
|                        |                                                                                                                      | 3 a 7              | Código de tipo de producto <sup>3</sup>                                                                                                                                                                                                                                                                                                                        |
| 40008                  | Versión del Protocolo Serie                                                                                          | 0 a 7              |                                                                                                                                                                                                                                                                                                                                                                |
| 40009 <sup>4</sup>     | Gestión de los parámetros Escritura y Lectura Única o Múltiple                                                       | 0 a 7              | Gestionar los parámetros programables del arrancador suave.                                                                                                                                                                                                                                                                                                    |
| 40600                  | Versión                                                                                                              | 0 a 5              | Número de versión de protocolo binario                                                                                                                                                                                                                                                                                                                         |
|                        |                                                                                                                      | 6 a 8              | Número de versión de la lista de parámetros                                                                                                                                                                                                                                                                                                                    |
|                        |                                                                                                                      | 9 a 15             | Código de tipo de producto <sup>3</sup>                                                                                                                                                                                                                                                                                                                        |
| 40601                  | <i>Reservado</i>                                                                                                     |                    |                                                                                                                                                                                                                                                                                                                                                                |
| 40602 <sup>5</sup>     | Número de parámetro modificado                                                                                       | 0 a 7              | 0 = parámetros no modificados<br>1-255 = número de índice del último parámetro modificado                                                                                                                                                                                                                                                                      |
|                        |                                                                                                                      | 8 a 15             | Total de parámetros disponibles en el producto                                                                                                                                                                                                                                                                                                                 |
| 40603 <sup>5</sup>     | Valor de parámetro modificado                                                                                        | 0 a 13             | El valor del último parámetro que fue modificado, como indica el registro 40602                                                                                                                                                                                                                                                                                |
|                        |                                                                                                                      | 14 a 15            | <i>Reservado</i>                                                                                                                                                                                                                                                                                                                                               |
| 40604                  | Estado del arrancador                                                                                                | 0 a 4              | 0 = <i>Reservado</i><br>1 = Listo<br>2 = Arrancando<br>3 = En marcha<br>4 = Parando<br>5 = No Listo (retardo de re arranque, comprobación de temperatura de re arranque)<br>6 = Disparado<br>7 = Modo de programación<br>8 = Jog marcha adelante<br>9 = Jog marcha atrás                                                                                       |

| Dirección del Registro | Descripción                                    | Bit                          | Detalles                                                                                                                                                        |
|------------------------|------------------------------------------------|------------------------------|-----------------------------------------------------------------------------------------------------------------------------------------------------------------|
|                        |                                                | 5                            | 1 = Advertencia                                                                                                                                                 |
|                        |                                                | 6                            | 0 = No Inicializado<br>1 = Inicializado                                                                                                                         |
|                        |                                                | 7                            | 0 = Control local<br>1 = Control remoto                                                                                                                         |
|                        |                                                | 8                            | 0 = Parámetro(s) ha(n) cambiado desde la última lectura de parámetros<br>1 = No se ha modificado ningún parámetro <sup>5</sup>                                  |
|                        |                                                | 9                            | 0 = Secuencia de fase negativa<br>1 = Secuencia de fase positiva                                                                                                |
|                        |                                                | 10 a 15                      | Consultar <i>Códigos de Disparo</i> en la página 7 <sup>6</sup>                                                                                                 |
| 40605 <sup>2</sup>     | Intensidad                                     | 0 a 13<br>14 a 15            | Intensidad rms media por las tres fases<br><i>Reservado</i>                                                                                                     |
| 40606                  | Intensidad                                     | 0 a 9<br>10 a 15             | Intensidad (% FLC del Motor)<br><i>Reservado</i>                                                                                                                |
| 40607                  | Temperatura del motor                          | 0 a 7<br>8 a 15              | Modelo térmico del motor 1 (%)<br>Modelo térmico del motor 2 (%)                                                                                                |
| 40608 <sup>7</sup>     | Potencia                                       | 0 a 11<br>12 a 13<br>14 a 15 | Potencia<br>Escala de Potencia<br><i>Reservado</i>                                                                                                              |
| 40609                  | % Factor de potencia                           | 0 a 7<br>8 a 15              | 100% = Factor de potencia de 1<br><i>Reservado</i>                                                                                                              |
| 40610                  | Tensión                                        | 0 a 13<br>14 a 15            | Tensión rms media en las tres fases<br><i>Reservado</i>                                                                                                         |
| 40611 <sup>2</sup>     | Intensidad                                     | 0 a 13<br>14 a 15            | Corriente por la fase 1 (rms)<br><i>Reservado</i>                                                                                                               |
| 40612 <sup>2</sup>     | Intensidad                                     | 0 a 13<br>14 a 15            | Corriente por la fase 2 (rms)<br><i>Reservado</i>                                                                                                               |
| 40613 <sup>2</sup>     | Intensidad                                     | 0 a 13<br>14 a 15            | Corriente por la fase 3 (rms)<br><i>Reservado</i>                                                                                                               |
| 40614                  | <i>Reservado</i>                               |                              |                                                                                                                                                                 |
| 40615                  | <i>Reservado</i>                               |                              |                                                                                                                                                                 |
| 40616                  | <i>Reservado</i>                               |                              |                                                                                                                                                                 |
| 40617                  | Versión de la lista de parámetros del producto | 0 a 7<br>8 a 15              | Revisión menor de la lista de parámetros<br>Versión principal de la lista de parámetros                                                                         |
| 40618                  | Estado de Entrada Digital                      | 0 a 15                       | Para todas las entradas, 0 = abierto, 1 = cerrado (cortocircuitada)<br>0 = Arranque<br>1 = Parada<br>2 = Reinicio<br>3 = Entrada A<br>4 a 15 = <i>Reservado</i> |
| 40619~<br>40631        | <i>Reservado</i>                               |                              | <i>Reservado</i>                                                                                                                                                |

<sup>1</sup> Asegurarse de que la entrada programable se ha ajustado a Selección de Conjunto del Motor antes de utilizar esta función.

<sup>2</sup> Para los modelos ASAB-0053B e inferiores, este valor es 10 veces mayor que el valor visualizado en el teclado.

<sup>3</sup> Código de tipo de producto:

4 = ASAC

9 = ASAB

<sup>4</sup> Consultar la correspondiente literatura de arrancadores suaves para una lista de parámetros completa. El primer parámetro del producto está ubicado siempre en el registro 40009. El último parámetro del producto está ubicado en el registro 40XXX, donde XXX = 008 más el total de parámetros disponibles en el producto.

<sup>5</sup> Leer el registro 40603 (Valor de parámetro modificado) provocará el reinicio de los registros 40602 (Número de parámetro modificado) y 40604 (Se han modificado parámetros). Leer siempre los registros 40602 y 40604 antes de leer el registro 40603.

<sup>6</sup> Los bits 10-15 del registro 40604 reportan el disparo del arrancador suave o el código de advertencia. Si el valor de los bits 0-4 es 6, el arrancador suave ha disparado. Si el bit 5 = 1, se ha activado una advertencia y el arrancador continúa funcionando.

<sup>7</sup> Las funciones de Escala de Potencia son las siguientes:

0 = multiplicar la Potencia por 10 para conseguir W

1 = multiplicar la Potencia por 100 para conseguir W

2 = la Potencia se representa en kW

3 = multiplicar la Potencia por 10 para conseguir kW

## 9 Códigos de Disparo

| Código de Disparo | Descripción                                                                                 | ASAC-0 | ASAC-1 | ASAB |
|-------------------|---------------------------------------------------------------------------------------------|--------|--------|------|
| 1                 | Exceso de tiempo de arranque                                                                |        | ●      | ●    |
| 2                 | Sobrecarga del motor (modelo térmico)                                                       |        | ●      | ●    |
| 3                 | Termistor del motor                                                                         |        | ●      | ●    |
| 4                 | Desequilibrio de intensidad                                                                 |        | ●      | ●    |
| 5                 | Frecuencia (Frecuencia de red)                                                              | ●      | ●      | ●    |
| 6                 | Secuencia de fase                                                                           |        | ●      | ●    |
| 7                 | Sobreintensidad instantánea                                                                 |        |        | ●    |
| 8                 | Pérdida de potencia / Circuito de potencia                                                  | ●      | ●      | ●    |
| 9                 | Baja corriente                                                                              |        |        | ●    |
| 10                | Sobrettemperatura del disipador (arrancador)                                                |        |        | ●    |
| 11                | Conexión del motor                                                                          |        |        | ●    |
| 12                | Disparo entrada A/Disparo auxiliar A                                                        |        |        | ●    |
| 13                | FLC demasiado alta (FLC fuera de rango)                                                     |        |        | ●    |
| 14                | Opción no admitida (la función no está disponible en la configuración en triángulo interno) |        |        | ●    |
| 15                | Comunicaciones arrancador (entre el módulo y el arrancador suave)                           | ●      | ●      | ●    |
| 16                | Comunicaciones Red (entre el módulo y la red)                                               | ●      | ●      | ●    |
| 17                | Fallo interno X (donde x es el código de fallo detallado en la tabla siguiente).            |        |        | ●    |
| 23                | Parámetro fuera de rango                                                                    |        |        | ●    |
| 26                | Pérdida de fase L1                                                                          |        |        | ●    |
| 27                | Pérdida de fase L2                                                                          |        |        | ●    |
| 28                | Pérdida de fase L3                                                                          |        |        | ●    |
| 29                | Cortocircuito L1-T1                                                                         |        |        | ●    |
| 30                | Cortocircuito L2-T2                                                                         |        |        | ●    |
| 31                | Cortocircuito L3-T3                                                                         |        |        | ●    |
| 32                | Sobrecarga del motor 2 (modelo térmico)                                                     |        |        | ●    |
| 33 <sup>1</sup>   | Tiempo-sobreintensidad (Sobrecarga de bypass)                                               |        | ●      | ●    |
| 35                | Batería/Reloj                                                                               |        |        | ●    |
| 36                | Termistor Cct                                                                               |        |        | ●    |
| 255               | No disparo                                                                                  | ●      | ●      | ●    |

<sup>1</sup> Para ASAB, la protección de sobreintensidad por tiempo solamente está disponible para modelos con bypass interno.

### 9.1 Fallo Interno x

La tabla siguiente detalla el código de fallo interno asociado al código de disparo 17.

| Fallo interno | Mensaje mostrado en el teclado                                                          |
|---------------|-----------------------------------------------------------------------------------------|
| 70 ~ 72       | Error lectura intensidad LX                                                             |
| 73            | Fallo interno X<br>Contacte con su distribuidor local e indicar el código de fallo (X). |
| 74 ~ 76       | Conexión motor TX                                                                       |
| 77 ~ 79       | Fallo Lanzamiento PX                                                                    |
| 80 ~ 82       | Fallo VZC PX                                                                            |
| 83            | Tensión de control baja                                                                 |
| 84 ~ 98       | Fallo interno X<br>Contacte con su distribuidor local e indicar el código de fallo (X). |

## 10 Ejemplos

Orden: Arranque

| Mensaje | Dirección del Arrancador | Código de Función | Dirección del Registro | Datos | CRC        |
|---------|--------------------------|-------------------|------------------------|-------|------------|
| Entrada | 20                       | 06                | 40002                  | 1     | CRC1, CRC2 |
| Salida  | 20                       | 06                | 40002                  | 1     | CRC1, CRC2 |

Estado del arrancador: En marcha

| Mensaje | Dirección del Arrancador | Código de Función | Dirección del Registro | Datos    | CRC        |
|---------|--------------------------|-------------------|------------------------|----------|------------|
| Entrada | 20                       | 03                | 40003                  | 1        | CRC1, CRC2 |
| Salida  | 20                       | 03                | 2                      | xxxx0011 | CRC1, CRC2 |

Código de disparo: Sobrecarga del motor

| Mensaje | Dirección del Arrancador | Código de Función | Dirección del Registro | Datos    | CRC        |
|---------|--------------------------|-------------------|------------------------|----------|------------|
| Entrada | 20                       | 03                | 40004                  | 1        | CRC1, CRC2 |
| Salida  | 20                       | 03                | 2                      | 00000010 | CRC1, CRC2 |

Descargar parámetro del arrancador

ASAB: Leer Parámetro 7, *Límite de intensidad* (Parámetro 2B), 350%

| Mensaje | Dirección del Arrancador | Código de Función | Dirección del Registro | Datos | CRC        |
|---------|--------------------------|-------------------|------------------------|-------|------------|
| Entrada | 20                       | 03                | 40015                  | 1     | CRC1, CRC2 |
| Salida  | 20                       | 03                | 2 (bytes)              | 350   | CRC1, CRC2 |

Cargar único parámetro al arrancador

ASAB: Escribir Parámetro 12, *Exceso de Tiempo de Arranque* (Parámetro 2G), ajustar = 10

| Mensaje | Dirección del Arrancador | Código de Función | Dirección del Registro | Datos | CRC        |
|---------|--------------------------|-------------------|------------------------|-------|------------|
| Entrada | 20                       | 06                | 40020                  | 10    | CRC1, CRC2 |
| Salida  | 20                       | 06                | 40020                  | 10    | CRC1, CRC2 |

Cargar múltiples parámetros al arrancador

ASAB: Escribir Parámetros 7, 8, 9 (parámetros 2B *Límite de intensidad*, 2C *Intensidad inicial*, 2D *Tiempo de Rampa de Arranque*). Ajustar a valores de 350%, 300%, y 15 segundos respectivamente.

| Mensaje | Dirección del Arrancador | Código de Función | Dirección del Registro | Datos        | CRC        |
|---------|--------------------------|-------------------|------------------------|--------------|------------|
| Entrada | 20                       | 16                | 40015,3                | 350, 300, 15 | CRC1, CRC2 |
| Salida  | 20                       | 16                | 40015,3                | 350, 300, 15 | CRC1, CRC2 |



**NOTA**

Esta función sólo se puede utilizar para cargar bloques de parámetros consecutivos. Los datos de la Dirección de Registro indican el número de parámetros a cargar, y la dirección de registro del primer parámetro.



**NOTA**

La información de parámetros sólo se puede cargar/descargar de los arrancadores ASAB.



## 11 Códigos de Error del Modbus

| Código | Descripción                     | Ejemplo                                                                                             |
|--------|---------------------------------|-----------------------------------------------------------------------------------------------------|
| 01     | Código de función inválido      | Función distinta de 03 o 06                                                                         |
| 02     | Dirección de datos inválida     | Número de registro inválido                                                                         |
| 03     | Datos no legibles               | Registro no permitido para lectura de datos                                                         |
| 04     | Datos de sólo lectura           | Registro no permitido para escritura de datos                                                       |
| 05     | Fallo de límite de datos        | La transferencia de datos múltiples excede del límite de datos o el tamaño de datos es mayor de 125 |
| 06     | Código de orden inválido        | por ejemplo escribir "6" en 40003                                                                   |
| 07     | Lectura de parámetro inválida   | Número de parámetro inválido                                                                        |
| 08     | Escritura de parámetro inválida | Número de parámetro inválido, sólo lectura, o parámetro oculto                                      |
| 09     | Orden no soportada              | Enviando un comando serie a ASAB con el parámetro 6B = Desactivar Control en RMT.                   |
| 10     | Error de comunicación local     | Error de comunicación entre el esclavo Modbus y el arrancador                                       |



### NOTA

Algunos de los códigos de arriba son diferentes de los definidos en la Especificación del Protocolo de Aplicación Modbus disponible en [www.modbus.org](http://www.modbus.org).

## 12 Control del Modbus a través del Operador Remoto

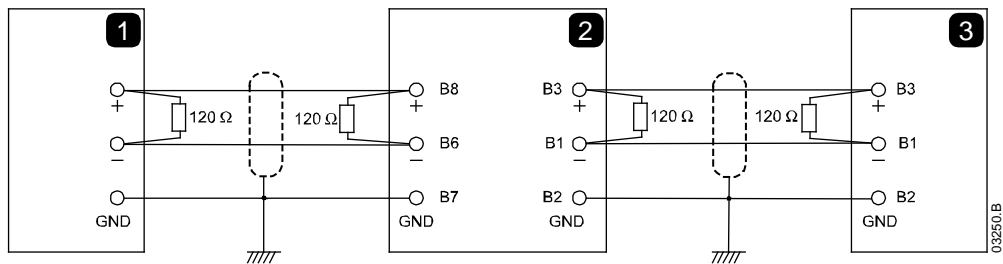
El Módulo Modbus se puede utilizar para conectar un Operador Remoto al arrancador suave, permitiendo el control a través de una red de comunicaciones serie RS-485. Consultar las instrucciones del Operador Remoto para más detalles.

### 12.1 Puesta a Tierra y Apantallamiento

Se recomienda el uso de pares trenzados con apantallamiento a tierra. El apantallamiento del cable se debe conectar al terminal GND del dispositivo en ambos extremos y un punto a la tierra de protección.

### 12.2 Resistencias de Terminación

En cables largos proclives a interferencias excesivas por ruido, se deben instalar resistencias de terminación entre los cables de datos a ambos extremos del cable RS-485. Estas resistencias deben coincidir con la impedancia del cable (normalmente 120  $\Omega$ ). No utilizar resistencias bobinadas.



|          |                          |
|----------|--------------------------|
| <b>1</b> | Maestro de la red RS-485 |
| <b>2</b> | Operador Remoto RS-485   |
| <b>3</b> | Arrancador suave RS-485  |

### 12.3 Conexión de los Cables de Datos RS-485

Se recomienda una conexión en cadena. Esto se realiza mediante conexiones paralelas del cable de datos a los terminales del dispositivo.

### 12.4 Especificaciones de la Conexión de Red RS-485 del Operador Remoto

|                                       |                                          |
|---------------------------------------|------------------------------------------|
| Impedancia de entrada:                | 12 k $\Omega$                            |
| Rango de tensión en modo común:       | - 7 V a + 12 V                           |
| Sensibilidad de entrada:              | $\pm$ 200 mV                             |
| Mínima tensión de salida diferencial: | 1.5 V (con carga máxima de 54 $\Omega$ ) |

## 13 Especificaciones

|                                               |                                                              |
|-----------------------------------------------|--------------------------------------------------------------|
| <b>Cubierta</b>                               |                                                              |
| Dimensiones .....                             | 40 mm (W) x 166 mm (H) x 90 mm (D)                           |
| Peso .....                                    | 250 g                                                        |
| Protección .....                              | IP20                                                         |
| <b>Montaje</b>                                |                                                              |
| Clips de sujeción de plástico (x 2)           |                                                              |
| <b>Conexiones</b>                             |                                                              |
| Arrancador suave .....                        | 6 pines                                                      |
| Red .....                                     | Conector hembra enchufable y macho de 5 pines (suministrado) |
| Tamaño máximo del cable .....                 | 2.5 mm <sup>2</sup>                                          |
| <b>Ajustes</b>                                |                                                              |
| Protocolos .....                              | Modbus RTU, AP ASCII                                         |
| Rango de Dirección .....                      | de 0 a 31                                                    |
| Velocidad de transmisión de datos (bps) ..... | 4800, 9600, 19200, 38400                                     |
| Paridad .....                                 | Sin Paridad , Paridad Impar, Paridad Par, 10 bit             |
| Retardo .....                                 | Sin Retardo (apagado), 10 s, 60 s, 100 s                     |
| <b>Certificaciones</b>                        |                                                              |
| C✓ .....                                      | IEC 60947-4-2                                                |
| CE .....                                      | IEC 60947-4-2                                                |
| RoHS .....                                    | Conforme con la Directiva de la Unión Europea 2002/95/EC     |