

Scheda Ethernet/IP

ISTRUZIONI

Per ASA 4.0 Basic/ASA 4.0 Advanced

Emesso il 01/04/17

R. 00

- Il presente manuale costituisce parte integrante ed essenziale del prodotto. Leggere attentamente le avvertenze contenute in esso in quanto forniscono importanti indicazioni riguardanti la sicurezza d'uso e di manutenzione.
- Questa macchina dovrà essere destinata al solo uso per il quale è stata espressamente concepita. Ogni altro uso è da considerarsi improprio e quindi pericoloso. Il Costruttore non può essere considerato responsabile per eventuali danni causati da usi impropri, erronei ed irragionevoli.
- L'Enertronica Santerno si ritiene responsabile della macchina nella sua configurazione originale.
- Qualsiasi intervento che alteri la struttura o il ciclo di funzionamento della macchina deve essere eseguito ed autorizzato dall'Ufficio Tecnico della Enertronica Santerno.
- L'Enertronica Santerno non si ritiene responsabile delle conseguenze derivate dall'utilizzo di ricambi non originali.
- L'Enertronica Santerno si riserva di apportare eventuali modifiche tecniche sul presente manuale e sulla macchina senza obbligo di preavviso. Qualora vengano rilevati errori tipografici o di altro genere, le correzioni saranno incluse nelle nuove versioni del manuale.
- Proprietà riservata – Riproduzione vietata. L'Enertronica Santerno tutela i propri diritti sui disegni e sui cataloghi a termine di legge.



Enertronica Santerno S.p.A.
Via della Concia, 7 - 40023 Castel Guelfo (BO) Italy
Tel. +39 0542 489711 – Fax +39 0542 489722
www.santerno.com - info@santerno.com

Compatibilità del prodotto

Questa scheda di espansione delle comunicazioni è idonea per l'uso con gli avviatori statici ASA 4.0 Basic e ASA 4.0 Advanced.

Descrizione prodotto	Nome avviatore statico
Modello base	ASA 4.0 Basic
Modello avanzato	ASA 4.0 Advanced

Gestione parametri

Gli elenchi dei parametri variano in base al modello e alla versione dell'avviatore statico. Vedere Elenchi di parametri per un elenco completo dei parametri.

Per le versioni più recenti dei manuali e del software, visitare il nostro sito.

© 2017 Santerno

Sommario

1	Declino di responsabilità	1
2	Avvertenze	1
3	Informazioni importanti per l'utente.....	1
4	Installazione.....	2
5	Funzionamento.....	3
6	Strutture dei pacchetti	5
7	Schema di configurazione della rete.....	20
8	Specifiche	22

1 Declino di responsabilità

Gli esempi e i grafici nel presente manuale hanno scopo puramente illustrativo. Le informazioni contenute in questo manuale possono essere modificate in qualsiasi momento senza preavviso. In nessun caso potrà essere accettata la responsabilità per danni diretti, indiretti o consequenziali derivanti dall'uso improprio di questa apparecchiatura.

Il Produttore non può garantire la correttezza e completezza delle informazioni tradotte nel presente documento. In caso di contestazioni, il documento master in inglese costituisce il documento di riferimento.

2 Avvertenze



AVVERTENZA

Per la propria incolumità, isolare l'avviatore statico dalla tensione di rete prima di collegare o scollegare accessori.



AVVERTENZA

L'inserimento di oggetti estranei o il contatto con l'interno dell'avviatore quando il coperchio della porta di espansione è aperto può comportare rischi per il personale, nonché danneggiare l'avviatore.

3 Informazioni importanti per l'utente

Osservare tutte le precauzioni di sicurezza necessarie quando si controlla in remoto l'avviatore statico. Avvertire il personale che la macchina può avviarsi senza preavviso.

L'installatore ha la responsabilità di seguire tutte le istruzioni contenute in questo manuale e tutte le pratiche appropriate per i sistemi elettrici.

3.1 Concetto tecnico del prodotto

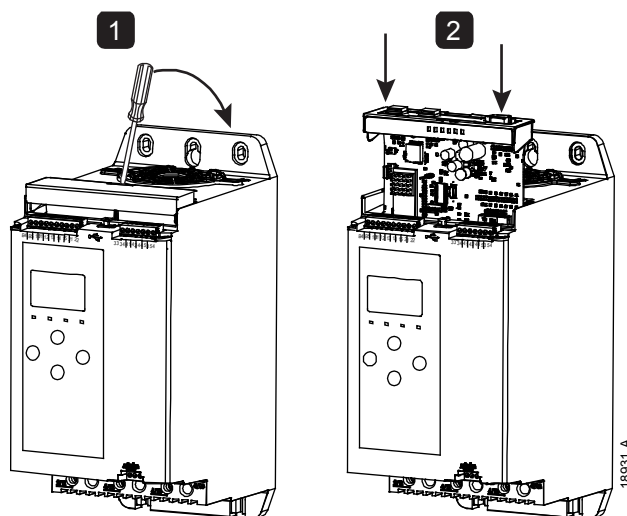
La scheda Ethernet/IP consente di collegare l'avviatore statico a una rete Ethernet e di gestirlo o monitorarlo utilizzando un modello di comunicazione Ethernet.

Per utilizzare efficacemente il dispositivo è necessario avere dimestichezza con i protocolli e le reti Ethernet. In caso di problematiche nell'utilizzo di questo dispositivo con prodotti di terzi, inclusi PLC, scanner e strumenti di messa in funzione, contattare il rispettivo fornitore.

4 Installazione

4.1 Installazione della scheda di espansione

1. Facendo leva con un piccolo cacciavite piatto nella fessura al centro del coperchio della porta di espansione, rimuovere il coperchio dall'avviatore.
2. Allineare la scheda alla porta di espansione. Spingere con delicatezza la scheda lungo le guide all'interno dell'avviatore fino allo scatto in posizione.



4.2 Collegamento di rete

Porte Ethernet

Il dispositivo ha tre porte Ethernet. Se occorre collegare una sola porta, è possibile sceglierne una qualsiasi.

Cavi

Utilizzare cavi di categoria 5, 5e, 6 o 6e per il collegamento al dispositivo.

Precauzioni relative alla compatibilità elettromagnetica (EMC)

Per ridurre al minimo l'interferenza elettromagnetica, i cavi Ethernet devono essere distanziati di almeno 200 mm dai cavi del motore e dell'alimentazione.

Se il cavo Ethernet deve incrociare i cavi del motore o dell'alimentazione, l'intersezione deve avvenire con un angolo di 90°.

4.3 Abilitazione del controllo di rete

L'avviatore statico accetta solo comandi dalla scheda Ethernet/IP se il parametro 1A *Sorgente comando* è impostato su "Rete".



NOTA

Se l'ingresso di reset è attivo, l'avviatore non funziona. Se non è richiesta la presenza di un interruttore di reset, predisporre un collegamento sui terminali 10, 11 dell'avviatore statico.

4.4 Stabilire una connessione di rete

Affinché il dispositivo possa far parte della rete, il controllore deve instaurare la comunicazione direttamente con ogni dispositivo

4.5 Indirizzamento

Ogni dispositivo nella rete viene richiamato utilizzando un indirizzo MAC e un indirizzo IP.

- È possibile assegnare al dispositivo un indirizzo IP statico durante la configurazione; in alternativa è possibile configurare il dispositivo perché accetti un indirizzo IP dinamico (tramite DHCP).
- L'indirizzo MAC è fisso per il dispositivo ed è stampato su un'etichetta sul lato frontale del dispositivo.

5 Funzionamento

La scheda Ethernet/IP è testata per la conformità con ODVA. Per un funzionamento corretto, lo scanner deve supportare anche tutte le funzioni e interfacce descritte in questo documento.

5.1 Classificazione del dispositivo

La scheda Ethernet/IP è un dispositivo di classe I/O Adapter (adattatore di ingresso/uscita) e deve essere gestita da un dispositivo I/O Scanner su Ethernet.

5.2 Configurazione del dispositivo

I parametri di comunicazione di rete della scheda devono essere impostati tramite l'avviatore statico.



NOTA

Il LED di errore Error lampeggia quando il dispositivo è alimentato ma non è collegato a una rete. Il LED di errore Error lampeggia durante l'intero processo di configurazione.

Parametro	Nome parametro	Impostazione predefinita
11H	<i>Indirizzo Gateway</i>	192
11I	<i>Indirizzo Gateway 2</i>	168
11J	<i>Indirizzo Gateway 3</i>	0
11K	<i>Indirizzo Gateway 4</i>	100
11L	<i>Indirizzo IP</i>	192
11M	<i>Indirizzo IP 2</i>	168
11N	<i>Indirizzo IP 3</i>	0
11O	<i>Indirizzo IP 4</i>	2
11P	<i>Subnet mask</i>	255
11Q	<i>Subnet mask 2</i>	255
11R	<i>Subnet mask 3</i>	255
11S	<i>Subnet mask 4</i>	0
11T	<i>DHCP</i>	Disattivato
11U	<i>ID posizione</i>	0

5.3 Configurazione dello scanner

File EDS

È disponibile per il download un file EDS contenente tutti gli attributi del dispositivo richiesti. Questo file è disponibile presso il fornitore.

Dopo aver caricato il file EDS, è necessario definire il singolo dispositivo. La scheda Ethernet/IP deve essere configurata con 12 byte di ingresso e 4 byte di uscita.

Assembly Objects

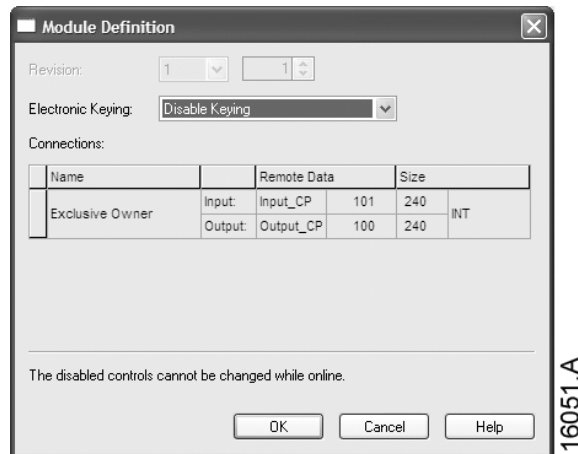
Il dispositivo supporta due oggetti assieme.

Oggetti assieme

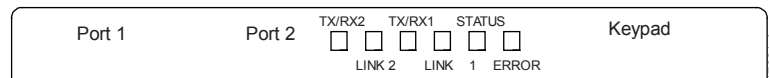
Istanze assieme	Descrizione	Dimensione massima	Tipo
100	Origine -> Destinazione	2 (4) byte	Byte
101	Destinazione -> Origine	6 (12) byte	Byte

Esempio di definizione modulo

Definizione modulo del Modulo Ethernet/IP tramite RSLogix 5000



5.4 LED di feedback



Nome del LED	LED Status (Stato)	Descrizione
Error	Spento	Il dispositivo non è alimentato oppure non ha ricevuto un indirizzo IP.
	Lampeggiante	Timeout del collegamento.
	Acceso	Indirizzo IP duplicato.
Status	Spento	Il dispositivo non è alimentato oppure non ha un indirizzo IP.
	Lampeggiante	Il dispositivo ha ottenuto un indirizzo IP, ma non ha stabilito alcun collegamento di rete.
	Acceso	La comunicazione è stata stabilita.
Link x	Spento	Collegamento di rete assente.
	Acceso	Collegamento di rete stabilito.
TX/RX x	Lampeggiante	Trasmissione o ricezione dati in corso.

6 Strutture dei pacchetti



NOTA

Tutti i riferimenti ai registri si intendono ai registri all'interno del modulo, se non diversamente specificato.

6.1 Come assicurare un controllo sicuro e corretto

I dati scritti sul dispositivo restano nei relativi registri fino all'eventuale sovrascrittura con altri dati o alla reinizializzazione del dispositivo.

Se l'avviatore statico può essere gestito attraverso Ignora (parametro 7A) o disabilitato attraverso l'ingresso di reset (terminali 10, 11), i comandi fieldbus devono essere eliminati dai registri. Se un comando non viene eliminato, verrà nuovamente inviato all'avviatore quando viene ripreso il controllo fieldbus.

6.2 Funzionamento ciclico

Questa sezione contiene l'elenco dei requisiti correlati ai servizi ciclici per la scheda Ethernet/IP. La scheda Ethernet/IP utilizza messaggi (I/O) impliciti ed espliciti, con un trigger ciclico (intervallo ciclico minimo 1 ms).

Assembly Objects

Il dispositivo supporta due oggetti assieme.

Istanze assieme	Descrizione	Dimensione massima	Tipo
100	Origine -> Destinazione	2 (4) byte	Byte
101	Destinazione -> Origine	6 (12) byte	Byte

Comandi di controllo

- **Ricezione dei dati di controllo dal controllore (istanza assieme uscita 100d)**

La scheda Ethernet/IP utilizza l'istanza di assieme di uscita 100d nella classe di assieme 0x04 per ricevere i dati di controllo dal controllore. Questa è l'unica istanza di assieme valida.

Byte	Funzione 1	Dettagli
0	Control Word	Vedere <i>Comandi di controllo (solo scrittura)</i> a pagina 6.
1		
2	Riservato	Deve essere zero
3		

¹ Tutti i campi sono in formato little endian.

- **Control Word (solo scrittura)**

Utilizzare le strutture seguenti per inviare un comando di controllo all'avviatore statico:

Byte	Bit	Funzione	
0	0 ~ 5	<i>Riservato</i>	Deve essere zero
	6	Marcia	0 = Comando di arresto 1 = Comando di avvio
	7	Reset	Cambiando questo bit da 0 a 1 viene resettato l'allarme presente.
1	0 ~ 4	<i>Riservato</i>	Deve essere zero
	5	Seleziona gruppo motore	0 = Utilizza il gruppo motore primario all'avvio ¹ 1 = Utilizza il gruppo motore secondario all'avvio ¹
	6 ~ 7	<i>Riservato</i>	Deve essere zero

¹ Accertarsi che l'ingresso programmabile non sia impostato su Seleziona gruppo motore prima di utilizzare questa funzione.

- **Esempi di comandi**

Byte	Valore	Descrizione
Comando: Avvia un avviatore statico		
0	<ul style="list-style-type: none"> • 0b11000000 (0XC0) o • 0b01000000 (0X40) 	0bX1000000, dove X rappresenta 0 o 1 nel campo di reset.
Comando: Seleziona impostazioni del motore primario o secondario		
1	<ul style="list-style-type: none"> • 0b00000000 (0x0) o • 0b00100000 (0x20) 	Selezionare le impostazioni del motore primario. Selezionare le impostazioni del motore secondario.
Comando: Ripristina un avviatore statico		
0	<ul style="list-style-type: none"> • 0b11000000 (0XC0) o • 0b10000000 (0X80) 	Il reset viene eseguito solo quando il bit di reset precedente è zero; in caso contrario il valore 1 verrà ignorato.
Comando: Arresta un avviatore statico		
0	0bX0000000	

Informazioni sullo stato

- **Lettura delle informazioni sullo stato dall'avviatore (istanza assieme l'ingresso 101d)**

La scheda Ethernet/IP utilizza l'istanza di assieme di ingresso 101d nella classe di assieme 0x04 per inviare le informazioni sullo stato al controllore. Questa è l'unica istanza di assieme valida.

Byte	Funzione	Dettagli
0	Word di stato	Vedere <i>Word di stato (solo Leggi)</i> a pagina 7.
1		
2	<i>Riservato</i>	<i>Riservato</i>
3		
4	Corrente motore	La corrente misurata è rappresentata come valore a 32 bit con 2 posizioni decimali: 0000001 esadecimale = 0,01 A 0000064 esadecimale = 1,00 A 00010D47 esadecimale = 689,35 A
5		
6		
7		
8	Codice di allarme	Consultare <i>Codici di allarme</i> a pagina 8.
9		
10	<i>Riservato</i>	<i>Riservato</i>
11		

- **Word di stato (solo Leggi)**

Usare le strutture seguenti per la query sullo stato dell'avviatore statico:

Bit	Funzione	Dettagli
0	Pronto	0 = Non pronto 1 = Pronto per avvio
1	Modalità di funzionamento	0 = Modalità di programmazione 1 = Modalità di funzionamento
2	In marcia	0 = Non pronto, Pronto per avvio o In allarme 1 = In avvio, Marcia, In arresto o Jog
3	Allarme	0 = Non in allarme 1 = In allarme
4	Jog in avanti	1 = Jog in avanti
5	Jog indietro	1 = Jog indietro
6	<i>Riservato</i>	
7	Attenzione	0 = Nessuna segnalazione 1 = Segnalazione
8	Rampa	1 = Marcia (tensione di regime al motore)
9	Sorgente comando	0 = Tastiera remota, Ingresso digitale, Orologio 1 = Rete, Smart Card, Smart Card + Orologio
10	<i>Riservato</i>	
11	<i>Riservato</i>	
12	<i>Riservato</i>	
13	<i>Riservato</i>	
14	<i>Riservato</i>	
15	Limite di temperatura	0 = Motore operante all'interno della capacità termica (modello termico) 1 = Motore operante al di fuori della capacità termica (modello termico)

- **Codici di allarme**

Codice	Tipo di allarme
0	Nessun allarme
11	Allarme ingresso A
20	Sovraccarico motore
21	Surriscaldamento dissipatore
23	Perdita di fase L1
24	Perdita di fase L2
25	Perdita di fase L3
26	Sbilanciamento corrente
28	Sovracorrente
29	Sottocorrente
50	Circuito di alimentazione
54	Sequenza di fase
55	Frequenza
60	Scheda di controllo errata
61	FLC fuori dai limiti previsti
62	Guasto EEPROM (Parametro fuori intervallo)
70	Generico
75	Termistore motore
101	Tempo di avvio eccessivo
104	Guasto interno X (dove x è il codice di errore elencato in dettaglio nella tabella seguente)
110	Allarme ingresso B
113	Errore scheda di comunicazione
114	Allarme forzato da rete (Comunicazioni di rete (tra il dispositivo e la rete))
115	L1-T1 in corto
116	L2-T2 in corto
117	L3-T3 in corto
119	Sovraccarico del bypass
120	Sovra-temperatura SCR
121	Batteria/orologio
122	Termistore Cct (Circuito termistore)
142	Tastiera scollegata
143	Rilevatore velocità 0
144	Itsm SCR
145	Sovracorrente istantanea
146	Capacità nominale

La tabella sottostante fornisce i dettagli del codice di guasto interno associato al codice di allarme 104.

Guasto interno	Messaggio visualizzato sulla tastiera
70 ~ 72	Errore lettura corrente LX
73	ATTENZIONE! Rimuovi tensione di rete
74 ~ 76	Collegamento motore TX
77 ~ 79	Mancata accensione PX
80 ~ 82	Errore VZC PX
83	Bassa tensione controllo
84 ~ 98	Guasto interno X Rivolgersi al fornitore locale tenendo a disposizione il codice di errore (X).

6.3 Funzionamento aciclico

Questa sezione fornisce informazioni sugli oggetti, le istanze e gli attributi per il funzionamento aciclico. Contiene inoltre l'elenco dei requisiti correlati ai servizi aciclici per il modulo Ethernet/IP.

Oggetto identità classe 0x01

La scheda Ethernet/IP supporta i seguenti attributi per gli oggetti identità:

Attributo	Funzione	Descrizione
1	Fornitore	Supportato
2	Tipo dispositivo	Il valore di questo attributo è 12d.
3	Codice prodotto	Supportato
4	Revisione: importante, secondaria	Valore di revisione impostato nel file EDS
5	Stato	Stato del modulo netIC
6	Numero di serie	Numero di serie del modulo netIC
7	Nome prodotto	Supportato

Oggetti specifici del fornitore

La scheda Ethernet/IP supporta gli oggetti specifici del fornitore classe 100, 101, 103 e 104.

- **Oggetti classe 100 e classe 101 (lettura/scrittura)**

Gli oggetti classe 100 e classe 101 consentono la lettura e la scrittura dei valori dei parametri nell'avviatore statico. La classe 100 viene utilizzata per gestire i primi 99 parametri dell'avviatore. La classe 101 viene utilizzata invece per gestire i parametri dal 100 in avanti. Vedere *Elenchi di parametri* a pagina 14 per informazioni dettagliate.

- **Oggetti classe 103 (sola lettura)**

Nome oggetto	Classe	Istanza	Attributo
Versione protocollo binario	103	100	100
Codice del tipo di prodotto	103	101	100
<i>Riservato</i>	103	102	100
<i>Riservato</i>	103	103	100
Modello di avviatore statico	103	104	100

Nome oggetto	Classe	Istanza	Attributo
<i>Riservato</i>	103	105	100
Numero parametri	103	106	100
<i>Riservato</i>	103	107	100
Tipo accesso	103	108	100
Stato avviatore	103	109	100
Segnalazione (1 = Segnalazione)	103	110	100
Inizializzato (1 = Sequenza di fase valida)	103	111	100
Sequenza fasi (1 = Sequenza di fase positiva, valida solo se Inizializzato = 1)	103	112	100
<i>Riservato</i>	103	113	100
<i>Riservato</i>	103	114	100
Codice di allarme/attenzione	103	115	100
Corrente	103	116	100
Corrente (% FLC del motore)	103	117	100
Temperatura del motore	103	118	100
<i>Riservato</i>	103	119	100
<i>Riservato</i>	103	120	100
<i>Riservato</i>	103	121	100
% Fattore di potenza	103	122	100
<i>Riservato</i>	103	123	100
Corrente fase 1	103	124	100
Corrente fase 2	103	125	100
Corrente fase 3	103	126	100
<i>Riservato</i>	103	127	100
<i>Riservato</i>	103	128	100
<i>Riservato</i>	103	129	100
Revisione secondaria elenco parametri	103	130	100
Revisione principale elenco parametri	103	131	100
Stato Ingresso digitale (Ingresso Start/Stop (Avviamento/Arresto) = 01h, Reset = 04h, Ingresso programmabile A = 08h, Ingresso programmabile B = 10h)	103	132	100
Registro 27	103	133	100
Registro 28	103	134	100
Registro 29	103	135	100
Registro 30	103	136	100
Registro 31	103	137	100

- **Oggetti classe 104 (sola lettura)**

Nome oggetto	Classe	Istanza	Attributo
Versione software principale – Interfaccia utente	104	101	100
Versione software secondaria – Interfaccia utente	104	102	100
Versione software principale – Controllo motore	104	103	100
Versione software secondaria – Controllo motore	104	104	100
Versione software principale – Tastiera remota (se installata)	104	105	100
Versione software secondaria – Tastiera remota (se installata)	104	106	100
<i>Riservato</i>	104	107	100
<i>Riservato</i>	104	108	100
Corrente modello ¹	104	109	100
Variante controllo	104	110	100
Variante backplane	104	111	100
<i>Riservato</i>	104	112	100
Dimensione del telaio	104	113	100
Cliente	104	114	100

¹ Per i modelli 0064B e inferiori, il valore indicato sarà 10 volte superiore al valore effettivo.

Servizi supportati per oggetti specifici del fornitore

Questa sezione descrive le istruzioni operative per l'esecuzione di servizi aciclici su oggetti classe 100, 101, 103 e 104.

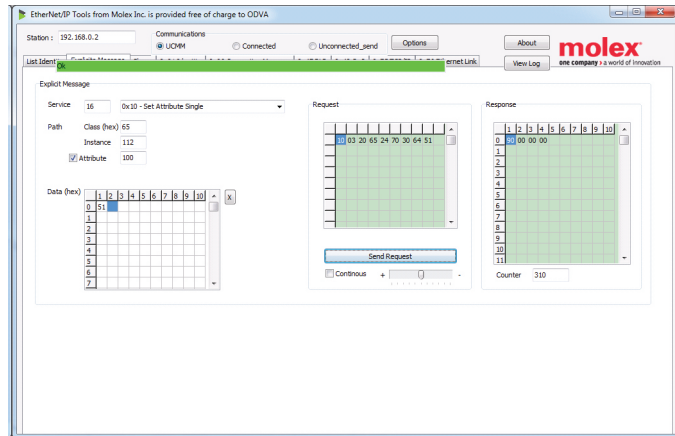
Il dispositivo supporta i seguenti servizi per gli oggetti specifici del fornitore:

Codice di servizio	Funzione	Descrizione
0x01	Ottieni attributo Tutti	Supportato solo per oggetto identità classe 0x01
0x10	Imposta attributo Singolo	Supportato
0x0E	Ottieni attributo Singolo	Supportato

- **Imposta attributo singolo**

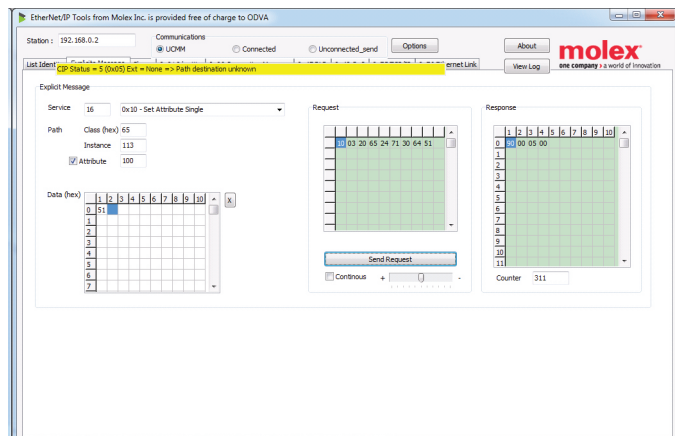
Per impostare un attributo, utilizzare il codice servizio 0x10 (Imposta attributo Singolo). Per informazioni dettagliate sui codici di stato restituiti, vedere *Codici di stato per servizi aciclici: Ottieni/Imposta attributo singolo* a pagina 13.

Esempio: Impostazione del valore sulla classe 0x65 - Riuscito



18152-A

Esempio: Impostazione del valore sulla classe 0x65 - Errore

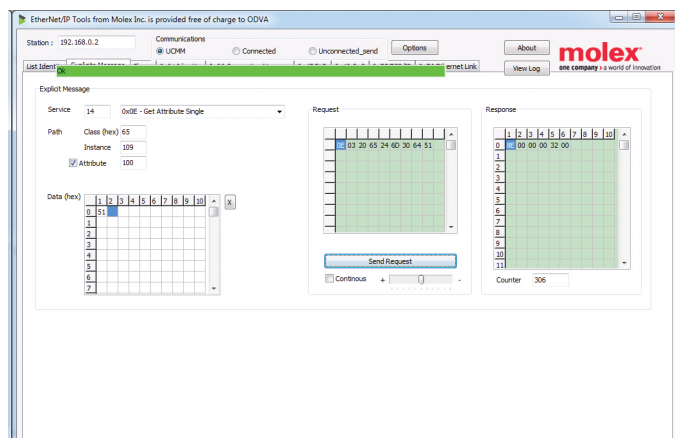


18376-A

- **Ottieni attributo singolo**

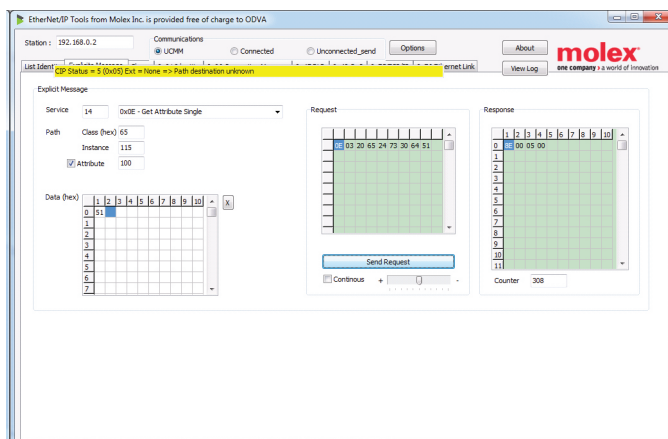
Per ottenere un attributo, utilizzare il codice servizio 0x0E (Ottieni attributo Singolo). Per informazioni dettagliate sui codici di stato restituiti, vedere *Codici di stato per servizi aciclici: Ottieni/Imposta attributo singolo* a pagina 13.

Esempio: Recupero del valore della classe 0x65 - Riuscito



18377-A

Esempio: Recupero del valore della classe 0x65 - Errore



18378.A

- **Codici di stato per servizi aciclici: Ottieni/Imposta attributo singolo**

Codici di stato per servizi aciclici: Ottieni/Imposta attributo singolo

Codice stato	Nome stato	Dettagli
0x00	Riuscito	Questo codice viene restituito quando l'esecuzione del servizio viene completata correttamente, ovvero <ul style="list-style-type: none"> • quando la lettura del registro mappato per il servizio "Ottieni attributo Singolo" viene completata correttamente • quando l'impostazione del registro mappato per il servizio "Imposta attributo Singolo" viene completata correttamente.
0x03	Numero del parametro valido	
0x05	Destinazione percorso sconosciuta	Il registro mappato è inesistente.
0x08	Servizio non supportato	Il servizio richiesto non è disponibile per questa classe oggetto/istanza.
0x09	Valore dell'attributo non valido	Questo codice si applica solo al servizio "Imposta attributo Singolo". Viene restituito se il valore è al di fuori dell'intervallo per il registro mappato.
0x0E	Attributo non impostabile	Questo codice si applica solo al servizio "Imposta attributo Singolo". Viene restituito se il registro mappato è di sola lettura.
0x14	Attributo non supportato	L'attributo specificato nella richiesta non è supportato.
0x16	Oggetto inesistente	L'oggetto specificato è inesistente nel dispositivo.

6.4 Elenchi di parametri

Modello avanzato

Oggetti classe 100 e classe 101 (lettura/scrittura)

Nome oggetto	Classe	Istanza	Attributo
<i>Sorgente comando</i>	100	101	100
<i>FLC del motore</i>	100	102	100
<i>Tempo a rotore bloccato</i>	100	103	100
<i>Corrente a rotore bloccato</i>	100	104	100
<i>Fattore di servizio del motore</i>	100	105	100
<i>Modalità avvio</i>	100	106	100
<i>Tempo della rampa d'avvio</i>	100	107	100
<i>Corrente iniziale</i>	100	108	100
<i>Limite di corrente</i>	100	109	100
<i>Profilo avviamento adattivo</i>	100	110	100
<i>Tempo di kickstart</i>	100	111	100
<i>Livello di kickstart</i>	100	112	100
<i>Coppia di Jog</i>	100	113	100
<i>Modalità di arresto</i>	100	114	100
<i>Tempo arresto</i>	100	115	100
<i>Profilo arresto adattivo</i>	100	116	100
<i>Guadagno controllo adattivo</i>	100	117	100
<i>Pompa multipla</i>	100	118	100
<i>Ritardo avvio</i>	100	119	100
<i>Coppia freno CC</i>	100	120	100
<i>Tempo freno CC</i>	100	121	100
<i>Limite corrente freno</i>	100	122	100
<i>Ritardo freno graduale</i>	100	123	100
<i>Modo avviamento 2</i>	100	124	100
<i>Tempo della rampa d'avvio-2</i>	100	125	100
<i>Corrente iniziale 2</i>	100	126	100
<i>Limite corrente 2</i>	100	127	100
<i>Profilo avviamento adattivo 2</i>	100	128	100
<i>Tempo di kickstart 2</i>	100	129	100
<i>Livello di kickstart 2</i>	100	130	100
<i>Coppia di Jog</i>	100	131	100

Nome oggetto	Classe	Istanza	Attributo
<i>Allarme ingresso B</i>	101	100	100
<i>Ritardo allarme ingresso B</i>	101	101	100
<i>Ritardo iniziale ingresso B</i>	101	102	100
<i>Logica Enab/Reset</i>	101	103	100
<i>Nome ingresso A</i>	101	104	100
<i>Nome ingresso B</i>	101	105	100
<i>Funzione relè A</i>	101	106	100
<i>Ritardo su On relè A</i>	101	107	100
<i>Ritardo su Off relè A</i>	101	108	100
<i>Funzione relè B</i>	101	109	100
<i>Ritardo su On relè B</i>	101	110	100
<i>Ritardo su Off relè B</i>	101	111	100
<i>Warning corrente bassa</i>	101	112	100
<i>Warning corrente alta</i>	101	113	100
<i>Warning temperatura del motore</i>	101	114	100
<i>Tempo cont. princ.</i>	101	115	100
<i>Uscita analogica A</i>	101	116	100
<i>Scala uscita analogica A</i>	101	117	100
<i>Regolazione massima uscita analogica A</i>	101	118	100
<i>Regolazione minima uscita analogica A</i>	101	119	100
<i>Lingua</i>	101	120	100
<i>Scala temperatura</i>	101	121	100
<i>Base tempi grafico</i>	101	122	100
<i>Regolazione massima del grafico</i>	101	123	100
<i>Regolazione minima del grafico</i>	101	124	100
<i>Calibrazione della corrente</i>	101	125	100
<i>Blocco regolazione</i>	101	126	100
<i>Parametri utente 1</i>	101	127	100
<i>Parametri utente 2</i>	101	128	100
<i>Indirizzo Modbus</i>	101	129	100
<i>Baud rate Modbus</i>	101	130	100

Nome oggetto	Classe	Istanza	Attributo
<i>Modalità di arresto 2</i>	100	132	100
<i>Tempo arresto 2</i>	100	133	100
<i>Profilo arresto adattivo 2</i>	100	134	100
<i>Guadagno controllo adattivo 2</i>	100	135	100
<i>Pompa multipla-2</i>	100	136	100
<i>Ritardo avvio-2</i>	100	137	100
<i>Coppia freno CC-2</i>	100	138	100
<i>Tempo freno CC-2</i>	100	139	100
<i>Limite corrente freno-2</i>	100	140	100
<i>Ritardo freno graduale-2</i>	100	141	100
<i>Modalità di avvio/arresto automatico</i>	100	142	100
<i>Modalità domenica</i>	100	143	100
<i>Ora avvio domenica</i>	100	144	100
<i>Ora arresto domenica</i>	100	145	100
<i>Modalità lunedì</i>	100	146	100
<i>Ora avvio lunedì</i>	100	147	100
<i>Ora arresto lunedì</i>	100	148	100
<i>Modalità martedì</i>	100	149	100
<i>Ora avvio martedì</i>	100	150	100
<i>Ora arresto martedì</i>	100	151	100
<i>Modalità mercoledì</i>	100	152	100
<i>Ora avvio mercoledì</i>	100	153	100
<i>Ora arresto mercoledì</i>	100	154	100
<i>Modalità giovedì</i>	100	155	100
<i>Ora avvio giovedì</i>	100	156	100
<i>Ora arresto giovedì</i>	100	157	100
<i>Modalità venerdì</i>	100	158	100
<i>Ora avvio venerdì</i>	100	159	100
<i>Ora arresto venerdì</i>	100	160	100
<i>Modalità sabato</i>	100	161	100
<i>Ora avvio sabato</i>	100	162	100
<i>Ora arresto sabato</i>	100	163	100
<i>Sbilanciamento corrente</i>	100	164	100
<i>Ritardo sbilanciamento corrente</i>	100	165	100
<i>Sottocorrente</i>	100	166	100
<i>Ritardo sottocorrente</i>	100	167	100
<i>Sovracorrente</i>	100	168	100

Nome oggetto	Classe	Istanza	Attributo
<i>Parità Modbus</i>	101	131	100
<i>Timeout Modbus</i>	101	132	100
<i>Indirizzo Devicenet</i>	101	133	100
<i>Baud rate Devicenet</i>	101	134	100
<i>Indirizzo Profibus</i>	101	135	100
<i>Indirizzo Gateway</i>	101	136	100
<i>Indirizzo Gateway 2</i>	101	137	100
<i>Indirizzo Gateway 3</i>	101	138	100
<i>Indirizzo Gateway 4</i>	101	139	100
<i>Indirizzo IP</i>	101	140	100
<i>Indirizzo IP 2</i>	101	141	100
<i>Indirizzo IP 3</i>	101	142	100
<i>Indirizzo IP 4</i>	101	143	100
<i>Subnet mask</i>	101	144	100
<i>Subnet mask 2</i>	101	145	100
<i>Subnet mask 3</i>	101	146	100
<i>Subnet mask 4</i>	101	147	100
<i>DHCP</i>	101	148	100
<i>ID posizione</i>	101	149	100
<i>Contattore reset automatico</i>	101	150	100
<i>Ritardo reset automatico</i>	101	151	100
<i>Tipo sensore pressione</i>	101	152	100
<i>Unità pressione</i>	101	153	100
<i>Pressione a 4 mA</i>	101	154	100
<i>Pressione a 20 mA</i>	101	155	100
<i>Tipo sensore flusso</i>	101	156	100
<i>Unità flusso</i>	101	157	100
<i>Flusso a 4 mA</i>	101	158	100
<i>Flusso a 20 mA</i>	101	159	100
<i>Unità/Minuto Flusso Massimo</i>	101	160	100
<i>Impulsi al minuto Flusso Massimo</i>	101	161	100
<i>Unità per impulso</i>	101	162	100
<i>Tipo sensore profondità</i>	101	163	100
<i>Unità profondità</i>	101	164	100
<i>Profondità a 4 mA</i>	101	165	100
<i>Profondità a 20 mA</i>	101	166	100
<i>Livello allarme flusso elevato</i>	101	167	100

Nome oggetto	Classe	Istanza	Attributo
<i>Ritardo sovracorrente</i>	100	169	100
<i>Limite tempo di avvio</i>	100	170	100
<i>Ritardo riavvio</i>	100	171	100
<i>Sbilanciamento corrente</i>	100	172	100
<i>Sottocorrente</i>	100	173	100
<i>Sovracorrente</i>	100	174	100
<i>Limite tempo di avvio</i>	100	175	100
<i>Allarme ingresso A</i>	100	176	100
<i>Allarme ingresso B</i>	100	177	100
<i>Allarme comunicazioni di rete</i>	100	178	100
<i>Allarme tastiera remota</i>	100	179	100
<i>Frequenza</i>	100	180	100
<i>Sovratemperatura motore</i>	100	181	100
<i>Circuito termistore motore</i>	100	182	100
<i>Azione SCR in cortocircuito</i>	100	183	100
<i>Batteria/orologio</i>	100	184	100
<i>Sensore pressione</i>	100	185	100
<i>Sensore flusso</i>	100	186	100
<i>Sensore di profondità</i>	100	187	100
<i>Pressione alta</i>	100	188	100
<i>Pressione bassa</i>	100	189	100
<i>Flusso elevato</i>	100	190	100
<i>Flusso basso</i>	100	191	100
<i>Flussostato</i>	100	192	100
<i>Profondità serbatoio</i>	100	193	100
<i>RTD/PT100 B</i>	100	194	100
<i>Funzione ingresso A</i>	100	195	100
<i>Allarme ingresso A</i>	100	196	100
<i>Ritardo allarme ingresso A</i>	100	197	100
<i>Ritardo iniziale ingresso A</i>	100	198	100
<i>Funzione ingresso B</i>	100	199	100

Nome oggetto	Classe	Istanza	Attributo
<i>Livello allarme flusso basso</i>	101	168	100
<i>Ritardo avvio flusso</i>	101	169	100
<i>Ritardo risposta flusso</i>	101	170	100
<i>Livello allarme pressione alta</i>	101	171	100
<i>Ritardo avvio pressione alta</i>	101	172	100
<i>Ritardo risposta pressione alta</i>	101	173	100
<i>Livello allarme pressione bassa</i>	101	174	100
<i>Ritardo avvio pressione bassa</i>	101	175	100
<i>Ritardo risposta pressione bassa</i>	101	176	100
<i>Modalità di controllo pressione</i>	101	177	100
<i>Avvio livello pressione</i>	101	178	100
<i>Avvio ritardo risposta</i>	101	179	100
<i>Arresto livello pressione</i>	101	180	100
<i>Arresto ritardo risposta</i>	101	181	100
<i>Livello allarme profondità</i>	101	182	100
<i>Livello reset profondità</i>	101	183	100
<i>Ritardo avvio profondità</i>	101	184	100
<i>Ritardo risposta profondità</i>	101	185	100
<i>Tipo sensore temperatura</i>	101	186	100
<i>Livello allarme temperatura</i>	101	187	100
<i>Guadagno tracking</i>	101	188	100
<i>Rilevatore ginocchio</i>	101	189	100
<i>Ritardo contattore bypass</i>	101	190	100
<i>Corrente di targa del modello</i>	101	191	100
<i>Timeout schermo</i>	101	192	100

Modello base

Oggetti classe 100 e classe 101 (lettura/scrittura)

Nome oggetto	Classe	Istanza	Attributo
<i>Sorgente comando</i>	100	101	100
<i>FLC del motore</i>	100	102	100
<i>Tempo a rotore bloccato</i>	100	103	100
<i>Corrente a rotore bloccato</i>	100	104	100
<i>Fattore di servizio del motore</i>	100	105	100
<i>Modalità avvio</i>	100	106	100
<i>Tempo della rampa d'avvio</i>	100	107	100
<i>Corrente iniziale</i>	100	108	100
<i>Limite di corrente</i>	100	109	100
<i>Profilo avviamento adattivo</i>	100	110	100
<i>Modalità di arresto</i>	100	111	100
<i>Tempo arresto</i>	100	112	100
<i>Profilo arresto adattivo</i>	100	113	100
<i>Guadagno controllo adattivo</i>	100	114	100
<i>Pompa multipla</i>	100	115	100
<i>Ritardo avvio</i>	100	116	100
<i>Sbilanciamento corrente</i>	100	117	100
<i>Ritardo sbilanciamento corrente</i>	100	118	100
<i>Sottocorrente</i>	100	119	100
<i>Ritardo sottocorrente</i>	100	120	100
<i>Sovracorrente</i>	100	121	100
<i>Ritardo sovracorrente</i>	100	122	100
<i>Limite tempo di avvio</i>	100	123	100
<i>Ritardo riavvio</i>	100	124	100
<i>Sbilanciamento corrente</i>	100	125	100
<i>Sottocorrente</i>	100	126	100
<i>Sovracorrente</i>	100	127	100
<i>Limite tempo di avvio</i>	100	128	100
<i>Allarme ingresso A</i>	100	129	100
<i>Allarme ingresso B</i>	100	130	100

Nome oggetto	Classe	Istanza	Attributo
<i>ID posizione</i>	101	100	100
<i>Contattore reset automatico</i>	101	101	100
<i>Ritardo reset automatico</i>	101	102	100
<i>Tipo sensore pressione</i>	101	103	100
<i>Unità pressione</i>	101	104	100
<i>Pressione a 4 mA</i>	101	105	100
<i>Pressione a 20 mA</i>	101	106	100
<i>Tipo sensore flusso</i>	101	107	100
<i>Unità flusso</i>	101	108	100
<i>Flusso a 4 mA</i>	101	109	100
<i>Flusso a 20 mA</i>	101	110	100
<i>Unità/Minuto Flusso Massimo</i>	101	111	100
<i>Impulsi al minuto Flusso Massimo</i>	101	112	100
<i>Unità per impulso</i>	101	113	100
<i>Tipo sensore profondità</i>	101	114	100
<i>Unità profondità</i>	101	115	100
<i>Profondità a 4 mA</i>	101	116	100
<i>Profondità a 20 mA</i>	101	117	100
<i>Livello allarme flusso elevato</i>	101	118	100
<i>Livello allarme flusso basso</i>	101	119	100
<i>Ritardo avvio flusso</i>	101	120	100
<i>Ritardo risposta flusso</i>	101	121	100
<i>Livello allarme pressione alta</i>	101	122	100
<i>Ritardo avvio pressione alta</i>	101	123	100
<i>Ritardo risposta pressione alta</i>	101	124	100
<i>Livello allarme pressione bassa</i>	101	125	100
<i>Ritardo avvio pressione bassa</i>	101	126	100
<i>Ritardo risposta pressione bassa</i>	101	127	100
<i>Modalità di controllo pressione</i>	101	128	100
<i>Avvio livello pressione</i>	101	129	100

Nome oggetto	Classe	Istanza	Attributo
<i>Allarme comunicazioni di rete</i>	100	131	100
<i>Allarme tastiera remota</i>	100	132	100
<i>Frequenza</i>	100	133	100
<i>Sovratemperatura motore</i>	100	134	100
<i>Circuito termistore motore</i>	100	135	100
<i>Sensore pressione</i>	100	136	100
<i>Sensore flusso</i>	100	137	100
<i>Sensore di profondità</i>	100	138	100
<i>Pressione alta</i>	100	139	100
<i>Pressione bassa</i>	100	140	100
<i>Flusso elevato</i>	100	141	100
<i>Flusso basso</i>	100	142	100
<i>Flussostato</i>	100	143	100
<i>Profondità serbatoio</i>	100	144	100
<i>RTD/PT100 B</i>	100	145	100
<i>Funzione ingresso A</i>	100	146	100
<i>Allarme ingresso A</i>	100	147	100
<i>Ritardo allarme ingresso A</i>	100	148	100
<i>Ritardo iniziale ingresso A</i>	100	149	100
<i>Funzione ingresso B</i>	100	150	100
<i>Allarme ingresso B</i>	100	151	100
<i>Ritardo allarme ingresso B</i>	100	152	100
<i>Ritardo iniziale ingresso B</i>	100	153	100
<i>Logica Enab/Reset</i>	100	154	100
<i>Nome ingresso A</i>	100	155	100
<i>Nome ingresso B</i>	100	156	100
<i>Funzione relè A</i>	100	157	100
<i>Ritardo su On relè A</i>	100	158	100
<i>Ritardo su Off relè A</i>	100	159	100
<i>Funzione relè B</i>	100	160	100
<i>Ritardo su On relè B</i>	100	161	100
<i>Ritardo su Off relè B</i>	100	162	100
<i>Warning corrente bassa</i>	100	163	100
<i>Warning corrente alta</i>	100	164	100
<i>Warning temperatura del motore</i>	100	165	100
<i>Tempo cont. princ.</i>	100	166	100
<i>Uscita analogica A</i>	100	167	100
<i>Scala uscita analogica A</i>	100	168	100

Nome oggetto	Classe	Istanza	Attributo
<i>Avvio ritardo risposta</i>	101	130	100
<i>Arresto livello pressione</i>	101	131	100
<i>Arresto ritardo risposta</i>	101	132	100
<i>Livello allarme profondità</i>	101	133	100
<i>Livello reset profondità</i>	101	134	100
<i>Ritardo avvio profondità</i>	101	135	100
<i>Ritardo risposta profondità</i>	101	136	100
<i>Tipo sensore temperatura</i>	101	137	100
<i>Livello allarme temperatura</i>	101	138	100
<i>Guadagno tracking</i>	101	139	100
<i>Rilevatore ginocchio</i>	101	140	100
<i>Ritardo contattore bypass</i>	101	141	100
<i>Corrente di targa del modello</i>	101	142	100
<i>Timeout schermo</i>	101	143	100

Nome oggetto	Classe	Istanza	Attributo
<i>Regolazione massima uscita analogica A</i>	100	169	100
<i>Regolazione minima uscita analogica A</i>	100	170	100
<i>Lingua</i>	100	171	100
<i>Scala temperatura</i>	100	172	100
<i>Base tempi grafico</i>	100	173	100
<i>Regolazione massima del grafico</i>	100	174	100
<i>Regolazione minima del grafico</i>	100	175	100
<i>Calibrazione della corrente</i>	100	176	100
<i>Blocco regolazione</i>	100	177	100
<i>Parametri utente 1</i>	100	178	100
<i>Parametri utente 2</i>	100	179	100
<i>Indirizzo Modbus</i>	100	180	100
<i>Baud rate Modbus</i>	100	181	100
<i>Parità Modbus</i>	100	182	100
<i>Timeout Modbus</i>	100	183	100
<i>Indirizzo Devicenet</i>	100	184	100
<i>Baud rate Devicenet</i>	100	185	100
<i>Indirizzo Profibus</i>	100	186	100
<i>Indirizzo Gateway</i>	100	187	100
<i>Indirizzo Gateway 2</i>	100	188	100
<i>Indirizzo Gateway 3</i>	100	189	100
<i>Indirizzo Gateway 4</i>	100	190	100
<i>Indirizzo IP</i>	100	191	100
<i>Indirizzo IP 2</i>	100	192	100
<i>Indirizzo IP 3</i>	100	193	100
<i>Indirizzo IP 4</i>	100	194	100
<i>Subnet mask</i>	100	195	100
<i>Subnet mask 2</i>	100	196	100
<i>Subnet mask 3</i>	100	197	100
<i>Subnet mask 4</i>	100	198	100
<i>DHCP</i>	100	199	100

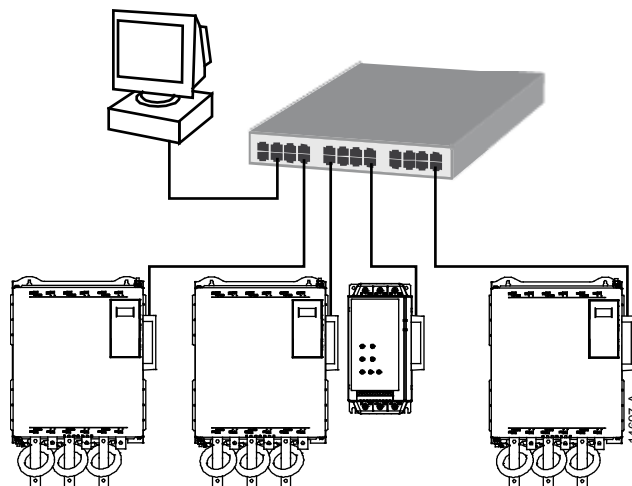
Nome oggetto	Classe	Istanza	Attributo
--------------	--------	---------	-----------

7 Schema di configurazione della rete

Il dispositivo supporta le topologie a stella, lineare e ad anello.

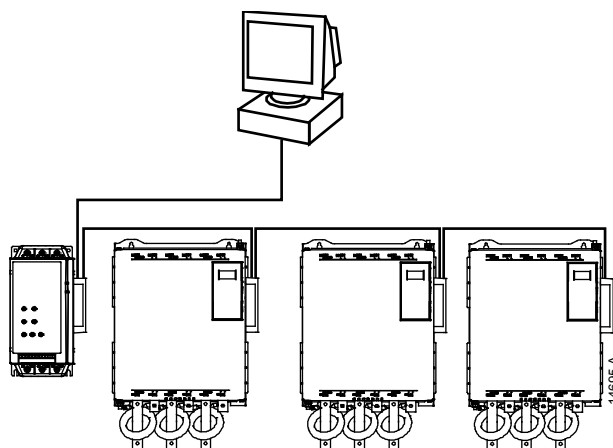
7.1 Topologia a stella

In un rete a stella, tutti i controllori e i dispositivi sono collegati a un commutatore di rete centrale.



7.2 Topologia lineare

In una rete con topologia lineare, il controllore è collegato direttamente a una singola porta della prima scheda. La seconda porta Ethernet consente il collegamento di un'altra scheda, che a sua volta è collegata a un altro dispositivo finché tutti i dispositivi risultano collegati.



NOTA

Il dispositivo presenta un commutatore integrato che consente ai dati di attraversare la topologia lineare. Affinché il commutatore possa funzionare, il dispositivo deve essere alimentato dall'avviatore statico.



NOTA

Se il collegamento tra due dispositivi si interrompe, il controllore non può comunicare con i dispositivi a valle del punto di interruzione.



NOTA

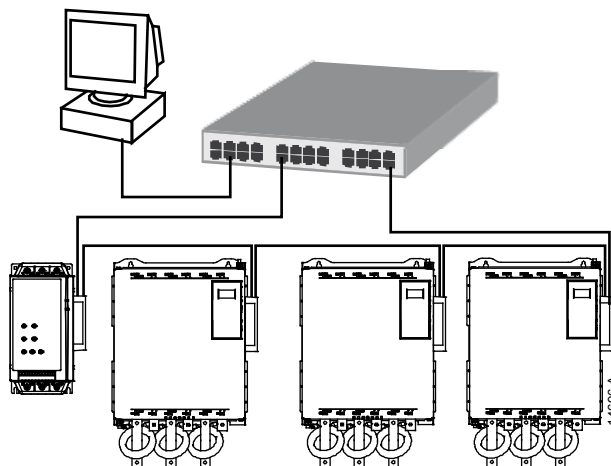
Ogni collegamento aggiunge un ritardo alla comunicazione con il dispositivo successivo.

Il numero massimo di dispositivi in una rete lineare è 32. Un numero superiore potrebbe pregiudicare l'affidabilità della rete.

7.3 Topologia ad anello

In una rete con topologia ad anello, il controllore è collegato alla prima scheda, tramite un commutatore di rete. La seconda porta Ethernet della scheda consente il collegamento di un altro dispositivo, che a sua volta è collegato a un altro dispositivo finché tutti i dispositivi risultano collegati. Il dispositivo finale viene collegato al commutatore.

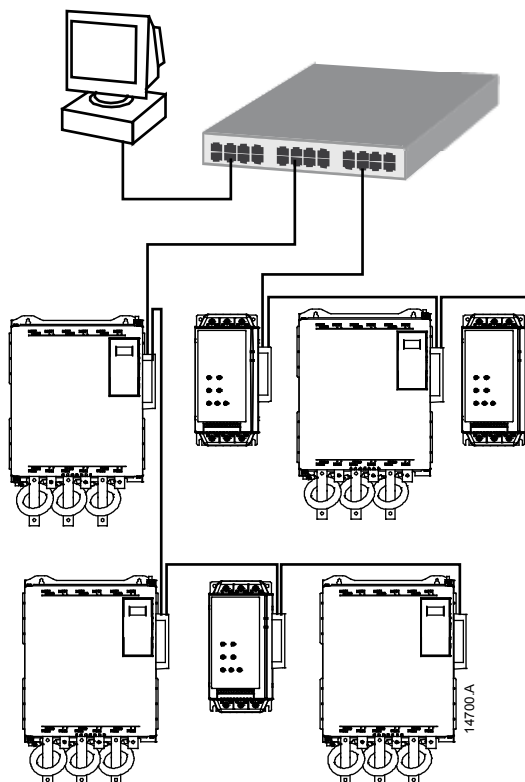
Il dispositivo supporta la configurazione di nodi ad anello basata su beacon.

**NOTA**

Il commutatore di rete deve supportare il rilevamento della perdita di linea.

7.4 Topologie combinate

Una stessa rete può includere componenti sia a stella che lineari.



8 Specifiche

Collegamenti

Avviatore statico Gruppo a 6 pin

Contatti Dorati

Rete RJ45

Impostazioni

Indirizzo IP Assegnato automaticamente, configurabile

Nome dispositivo Assegnato automaticamente, configurabile

Rete

Velocità di collegamento 10 Mbps, 100 Mbps (rilevazione automatica)

Full duplex

Crossover automatico

Potenza

Consumo (stato stazionario, massimo) 35 mA a 24 VDC

Protetto da inversione di polarità

Isolato galvanicamente

Certificazione

CE EN 60947-4-2

ODVA **EtherNet/IP™**
conformance tested