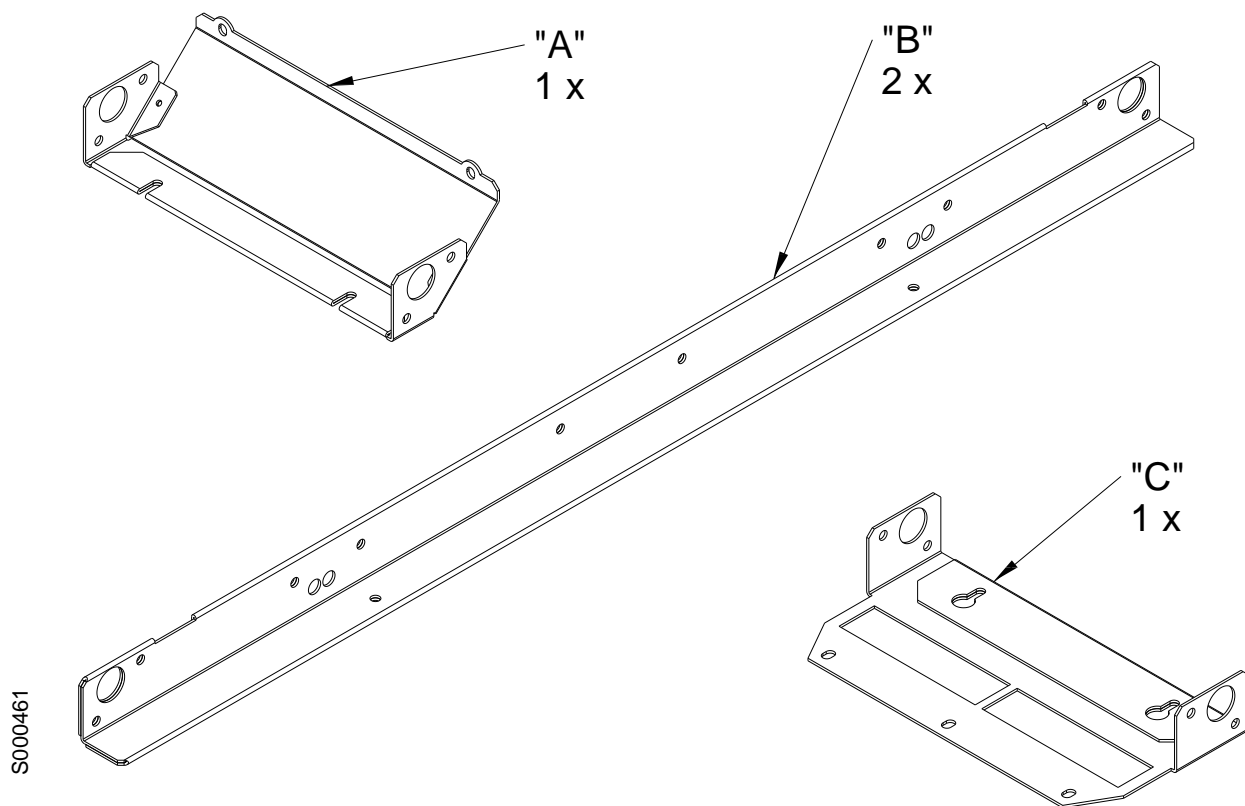


ISTRUZIONI DI MONTAGGIO PER KIT PASSAPARETE

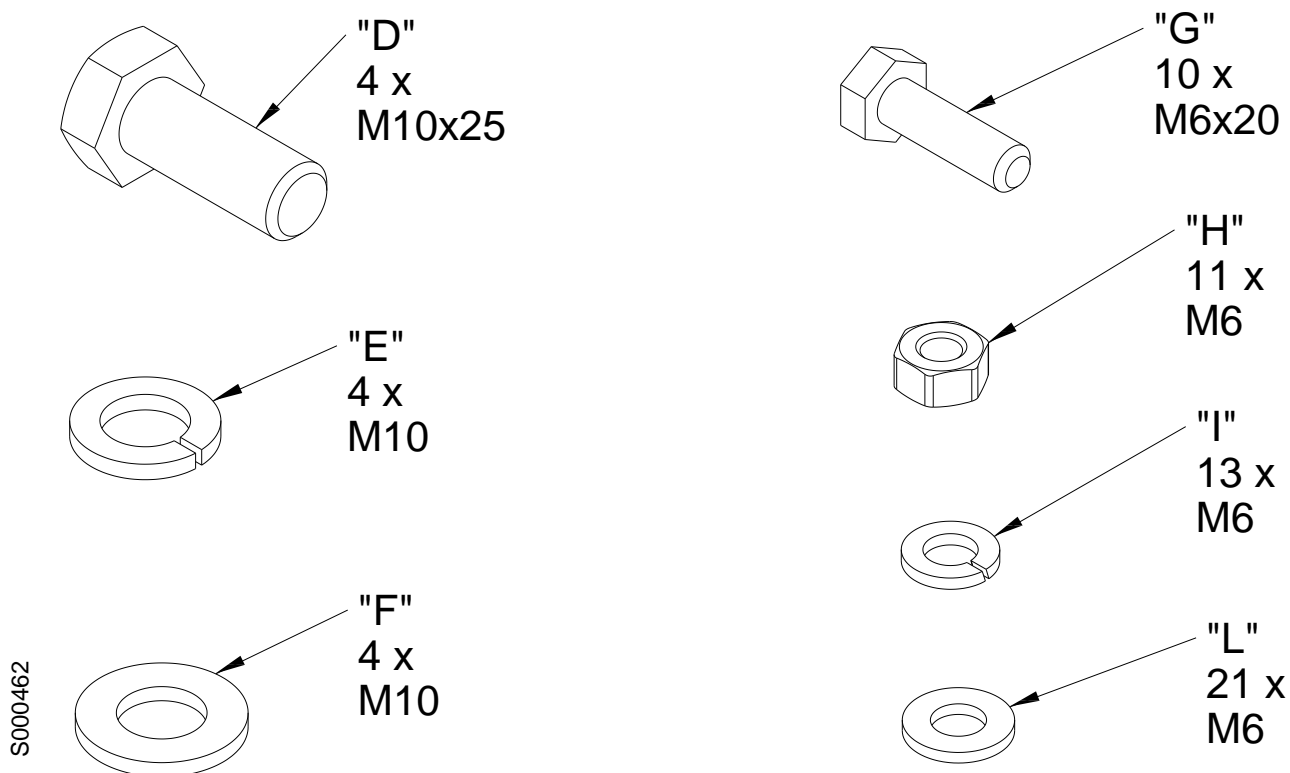
SINUS PENTA S22 - ZZ0124931

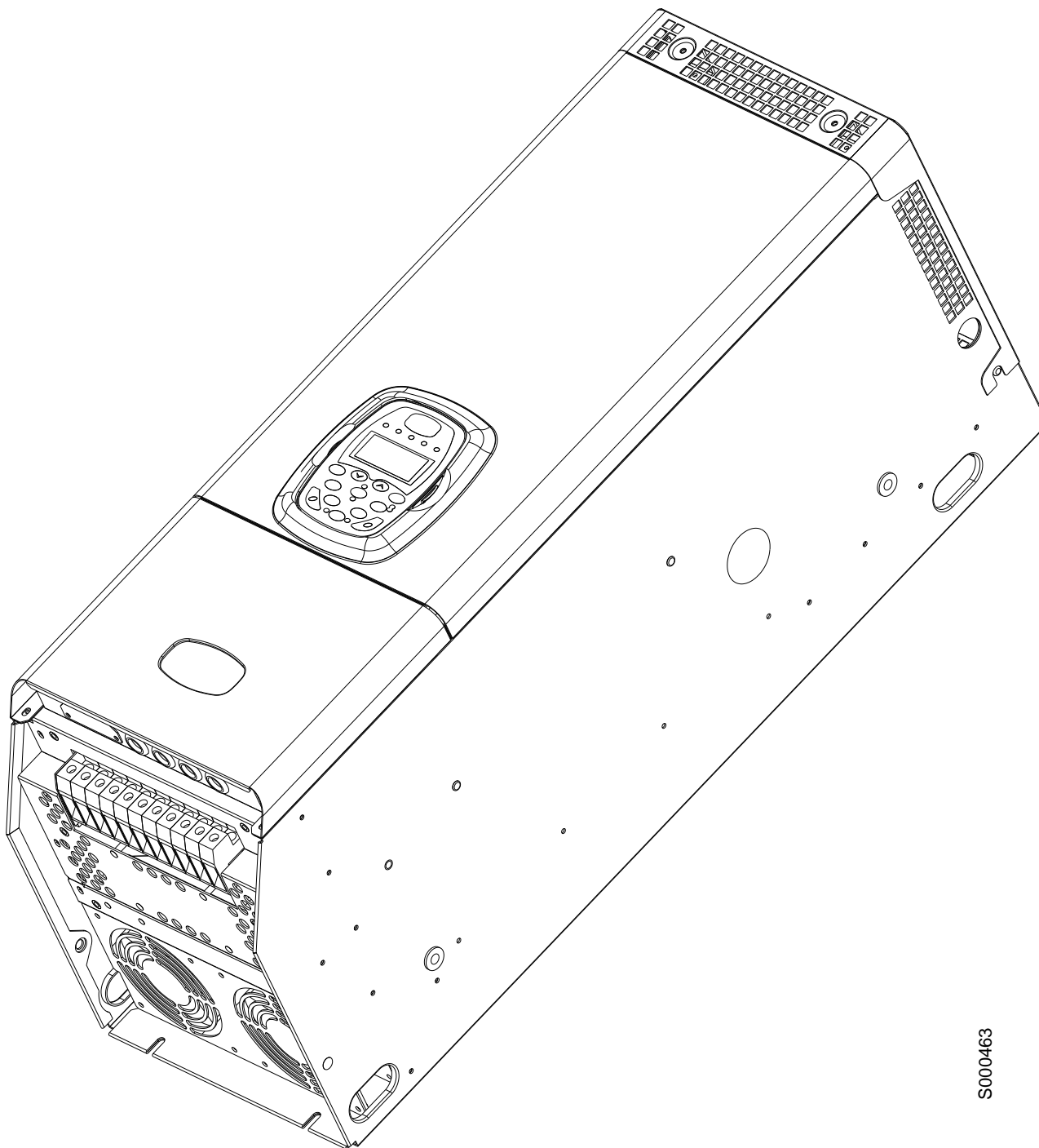
- 1) Controllare la dotazione del KIT, seguendo la legenda componenti illustrata, contenuta nel foglio 2/5.
- 2) Preparare l'inverter SINUS PENTA S22 (pagina 3/5) per il montaggio del KIT PASSAPARETE - ZZ0124931.
- 3) Montare la parte "A" del KIT sull'inverter, come da Figura 2 (pagina 4/5), avendo l'accortezza di lasciare lente le viti ("G").
- 4) Effettuare la stessa operazione del punto 3, con la parte "C", seguendo la Figura 3 (pagina 4/5). Anche in questo caso occorre lasciare lenti i dadi ("H").
- 5) Seguendo la Figura 4 (pagina 5/5), occorre montare le due parti "B". La figura illustra solo uno dei due lati dell'inverter: quello opposto è esattamente simmetrico. Inserire tutta la viteria raffigurata, senza serrare completamente, ma lasciando un leggero grado di libertà di movimento.
- 6) Serrare le viti "D", delle due parti "B", facendo attenzione che esse vadano completamente in appoggio alla parete del contenitore. Coppia di serraggio massima: 30NM.
- 7) Serrare tutte le viti "G" (con relativi dadi "H"), che consentono l'assemblaggio tra loro delle parti "A"- "B"- "C" (vedi Figura 4), facendo in modo che si formi il piano di appoggio alla parete, opportunamente preparata con asola per montaggio passante, su cui verrà fissato l'inverter. Non devono formarsi degli scalini, su questo piano, nei punti di giunzione tra le parti componenti il KIT. Le viti e dadi M6 vanno serrati con coppia massima di 10 NM.
- 8) Serrare le viti e dadi per fissaggio parti "A" e "C" al contenitore inverter, precedentemente lasciate lente ai punti 3 e 4 della sequenza di montaggio. La coppia massima di serraggio, per viti e dadi M6, è di 10 NM.
- 9) Montaggio completato, ora l'inverter è pronto per essere fissato a parete. Quest'ultima dovrà essere stata preventivamente preparata, seguendo le istruzioni contenute nel manuale operativo dell'inverter SINUS PENTA S22 (vedi sezione "Dima di foratura per montaggio passante").

LISTA PARTI
PARTI MECCANICHE



VITERIA





S000463

Figura 1: Sinus Penta S22 – Inverter

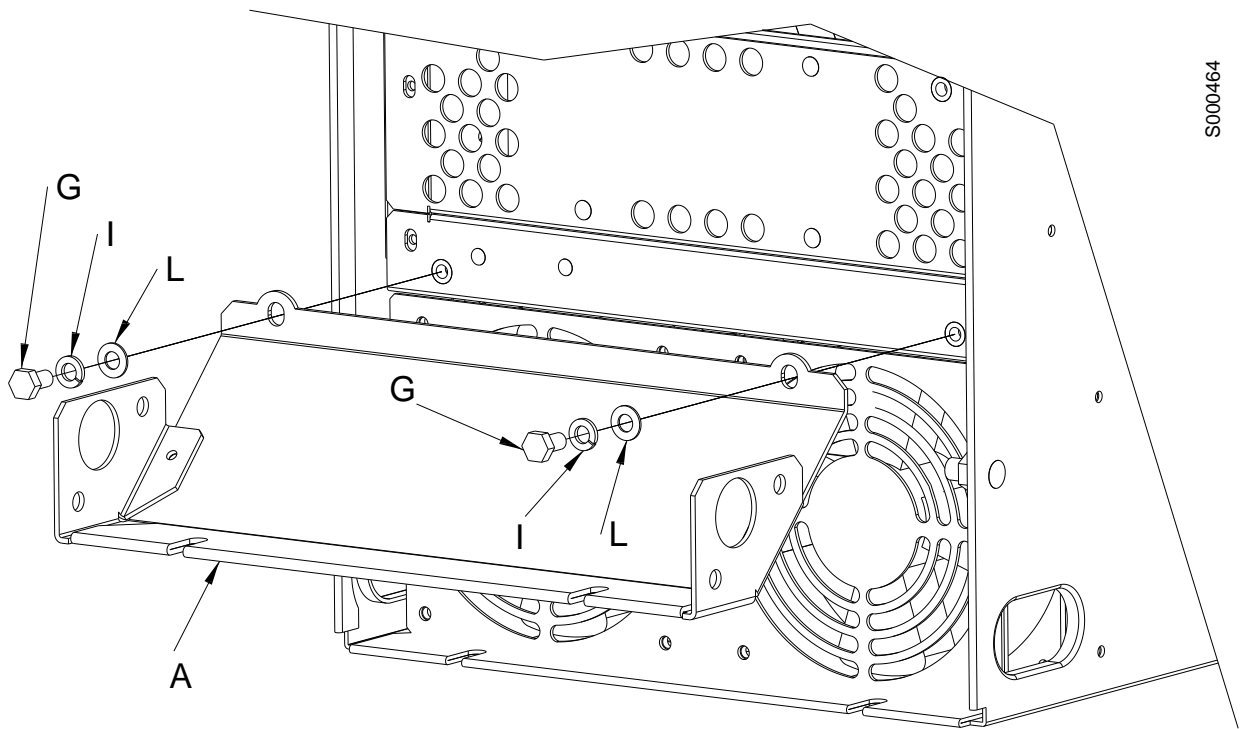


Figura 2: Montaggio parte "A"

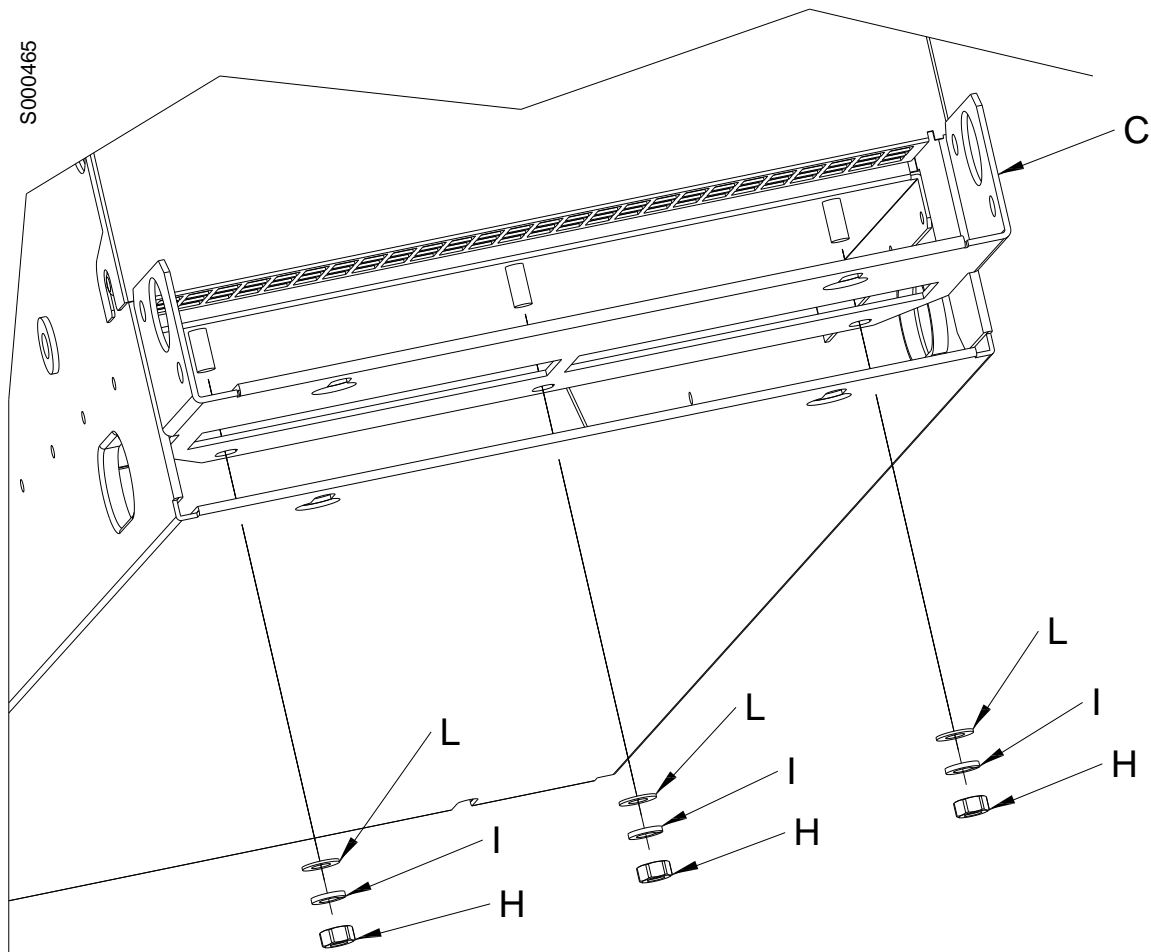
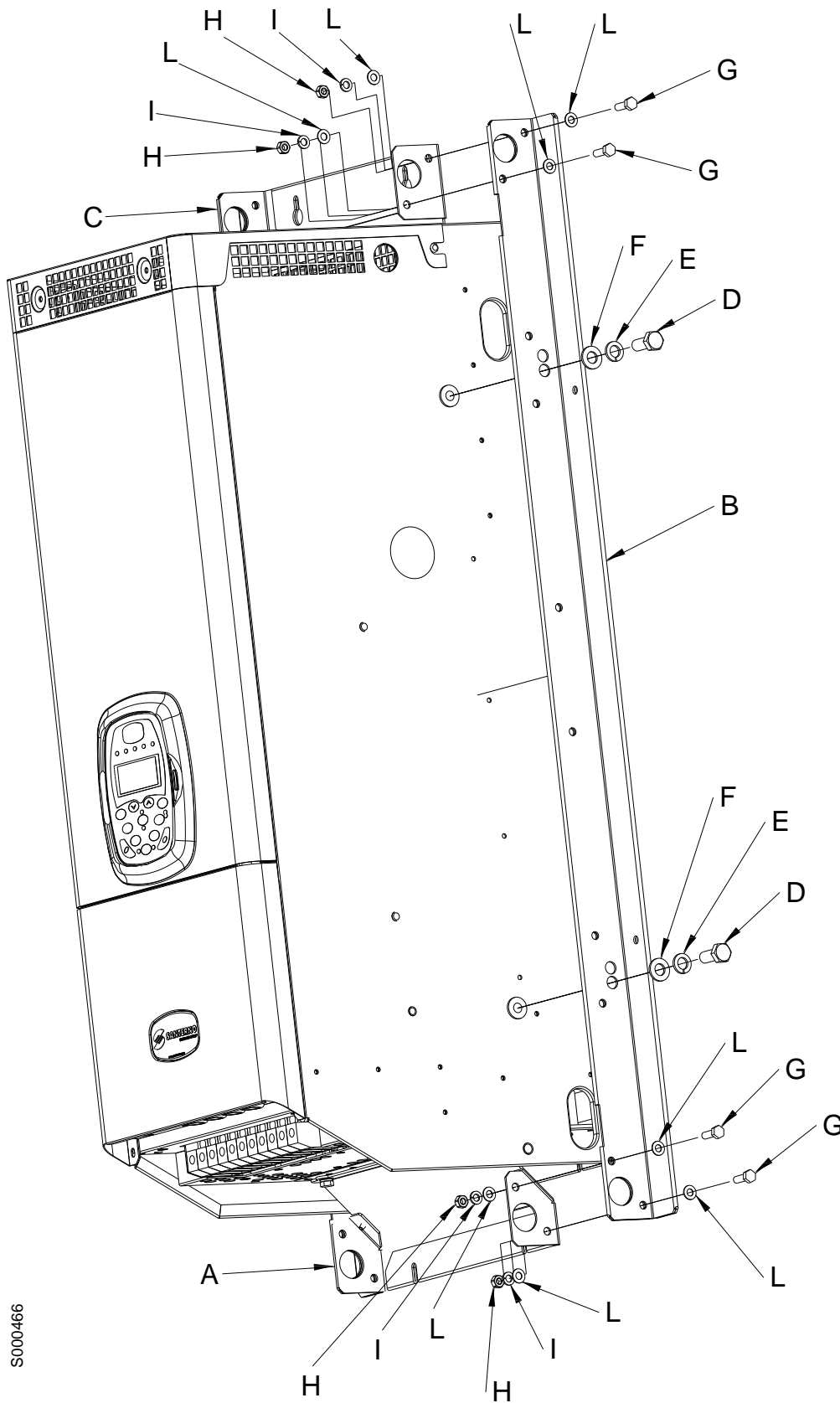


Figura 3: Montaggio parte "C"



S000466

Figura 4: Montaggio parte "B" (2 pezzi)

NOTA: L'illustrazione è valida anche per parte "B" da montare su lato opposto.